

Pružný držiak vzoriek

LaboForce-100, Tegramin-25, Tegramin-30

Návod na použitie

Preklad pôvodných pokynov

Č. dok.: 17067026-01_C_sk

Dátum vydania: 2023.05.08



Autorské právo

Obsah tejto príručky je majetkom spoločnosti Struers ApS. Reprodukcia akejkoľvek časti tejto príručky bez písomného súhlasu spoločnosti Struers ApS nie je povolená.

Všetky práva vyhradené. © Struers ApS.

Obsah

1	Bezpečnosť	3
1.1	Účel použitia	3
1.2	Bezpečnostné hlásenia	4
1.3	Bezpečnostné hlásenia v tejto príručke	5
2	Začíname	6
2.1	Opis zariadenia	6
2.2	Prehľad	7
2.3	Skontrolujte baliaci zoznam	7
3	Preprava a skladovanie	7
3.1	Dlhodobé skladovanie alebo preprava	8
4	Návod na použitie	8
4.1	Veľkosť vzorky a spracovanie	8
4.2	Umiestnenie vzoriek	11
4.3	Použitie flexibilného držiaka vzoriek	11
4.4	Nastavte výšku pružného držiaka vzoriek.	14
4.5	Nastavte horizontálnu polohu pružného držiaka vzoriek.	15
5	Údržba	16
6	Technické údaje	17
7	Riešenie problémov	18
8	Likvidácia	19
9	Výrobca	20
	Vyhlasenie o začlenení čiastočne skompletizovaných strojových zariadení	21

1 Bezpečnosť

1.1 Účel použitia

Zariadenie je určené na použitie ako držiak vzoriek na upevnenie vzorky počas poloautomatického procesu materiálovej prípravy.

Jednotka je určená na použitie v kombinácii so zariadeniami Struers na brúsenie/leštenie:

- Tegramin-25: Flexibilný držiak vzoriek s priemerom 140 mm
- Tegramin-30: Flexibilný držiak vzoriek s priemerom 160 mm
- LaboForce-100: Flexibilný držiak vzoriek s priemerom 140 mm a 160 mm



Poznámka

Softvér nainštalovaný vo všetkých strojoch vyrobených pred novembrom 2023 sa musí pred použitím flexibilného držiaka vzoriek aktualizovať.



Poznámka

Ak máte staršiu verziu návodov na použitie nasledujúcich strojov, možno si budete musieť stiahnuť aktualizovanú verziu obsahujúcu pokyny na používanie Flexibilného držiaka vzoriek:

- Tegramin-25
- Tegramin-30
- LaboForce-100

Najnovšiu verziu návodu nájdete na webovej stránke Struers alebo sa obráťte na svojho obchodného zástupcu.

Zariadenie nepoužívajte na nasledovné

Iné zariadenie, ako je vybavenie uvedené v tejto časti.

1.2 Bezpečnostné hlásenia

Znaky používané v bezpečnostných hláseniach

Na označenie potenciálnych nebezpečenstiev spoločnosť Struers používa nasledujúce značky.



RIZIKO ZÁSAHU ELEKTRICKÝM PRÚDOM

Toto označenie označuje riziko zásahu elektrickým prúdom, ktoré, ak sa mu nevyhnete, spôsobí smrť alebo ťažké zranenie.



NEBEZPEČENSTVO

Toto označenie označuje nebezpečenstvo s vysokou úrovňou rizika, ktoré, ak sa mu nevyhnete, spôsobí smrť alebo ťažké zranenie.

**VAROVANIE**

Toto označenie označuje nebezpečenstvo so stredne vysokou úrovňou rizika, ktoré, ak sa mu nevyhnete, by mohlo spôsobiť smrť alebo ťažké zranenie.

**UPOZORNENIE**

Toto označenie označuje nebezpečenstvo s nízkou úrovňou rizika, ktoré, ak sa mu nevyhnete, by mohlo spôsobiť ľahké alebo stredne ťažké zranenie.

**RIZIKO NÁRAZU**

Toto označenie označuje riziko nárazu, ktoré, ak sa mu nevyhnete, by mohlo spôsobiť ľahké, stredne ťažké alebo ťažké zranenie.

Všeobecné hlásenia**Poznámka**

Tento znak upozorňuje na riziko poškodenia majetku alebo na potrebu postupovať s osobitnou opatrnosťou.

**Tip**

Toto označenie znamená, že sú k dispozícii ďalšie informácie a tipy.

1.3**Bezpečnostné hlásenia v tejto príručke****UPOZORNENIE**

Ignorovanie týchto informácií a nesprávne zaobchádzanie so zariadením môžu viesť k vážnym zraneniam a materiálным škodám.

**VAROVANIE**

Vybavenie od spoločnosti Struers sa smie používať len v spojení s návodom na použitie dodávaným so zariadením a podľa jeho opisu.

**UPOZORNENIE**

Prečítajte si tento návod na použitie, ako aj návod na použitie stroja, s ktorým budete toto príslušenstvo používať.



RIZIKO NÁRAZU

Pri spúšťaní unášača vzoriek držte ruky mimo pružného držiaka vzoriek.



UPOZORNENIE

Ak chcete zabezpečiť, aby stroj, s ktorým používate pružný držiak vzoriek, mohol bezpečne upevniť vzorku, musí byť na stroji nainštalovaná nasledujúca verzia softvéru.

- Tegramin-25, Tegramin-30: V. 1.33 alebo novšia
- LaboForce-100: V. 3.03 alebo novšia

V opačnom prípade môže dôjsť k vymršteniu vzoriek zo stroja.



UPOZORNENIE

Aby sa vzorky neodpojili od držiaka vzoriek, uistite sa, že vzorka alebo vzorky sú v držiaku vzoriek úplne zakryté pružným držiakom vzoriek.



UPOZORNENIE

Použite len vzorky, ktorých rozmery sú v rozsahu odporúčaných rozmerov. Ak ich rozmery nie sú v rozsahu odporúčaných rozmerov, môžu sa odpojiť od pružného držiaka vzoriek a spadnúť.

2 Začíname

2.1 Opis zariadenia

Zariadenie je držiak vzoriek s pružinovými kolíkmi, ktoré zaisťujú vzorku počas procesu prípravy.

Operátor zaistí vzorku v zariadení a uistí sa, že vzorka nevyčnieva z držiaka vzoriek.

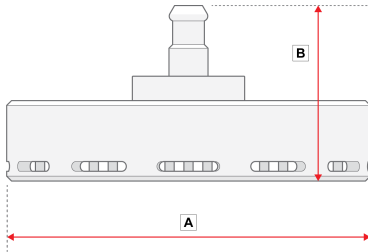
Operátor vloží zariadenie do stroja.

Operátor položí vzorku na prípravnú plochu a spustí stroj stlačením tlačidla Start.

Stroj sa zastaví automaticky po dokončení procesu.

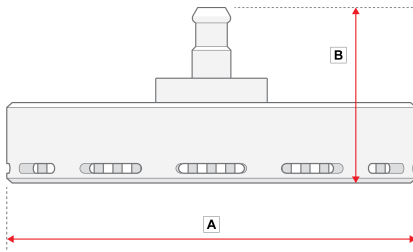
Operátor očistí vzorku pred ďalším krokom prípravy alebo kontrolou.

2.2 Prehľad



A: 149 mm (5,86")

B: 72 mm (3")



A: 169 mm (6,65")

B: 72 mm (3")

2.3 Skontrolujte baliaci zoznam

Súčasťou balenia môže byť voliteľné príslušenstvo.

Balenie obsahuje tieto položky:

Ks.	Popis
1	Pružný držiak vzoriek
1	Súbor návodov na použitie

3 Preprava a skladovanie

Ak budete musieť jednotku kedykoľvek po inštalácii premiestniť alebo uskladniť, odporúčame vám dodržiavať niekoľko pokynov.

- Pred prepravou jednotku bezpečne zabaľte. Nedostatočné zabalenie môže spôsobiť poškodenie jednotky a stratu záruky. Kontaktujte servis Struers.
- Odporúčame vám použiť pôvodné obaly a príslušenstvo.

3.1 Dlhodobé skladovanie alebo preprava

- Pred uskladnením alebo prepravou vložte zariadenie do pôvodného obalu.

4 Návod na použitie



RIZIKO NÁRAZU

Pri spúšťaní unášača vzoriek držte ruky mimo pružného držiaka vzoriek.



UPOZORNENIE

Prečítajte si tento návod na použitie, ako aj návod na použitie stroja, s ktorým budete toto príslušenstvo používať.



UPOZORNENIE

Ak chcete zabezpečiť, aby stroj, s ktorým používate pružný držiak vzoriek, mohol bezpečne upevniť vzorku, musí byť na stroji nainštalovaná nasledujúca verzia softvéru.

- Tegramin-25, Tegramin-30: V. 1.33 alebo novšia
- LaboForce-100: V. 3.03 alebo novšia

V opačnom prípade môže dôjsť k vymršteniu vzoriek zo stroja.

4.1 Veľkosť vzorky a spracovanie



Poznámka

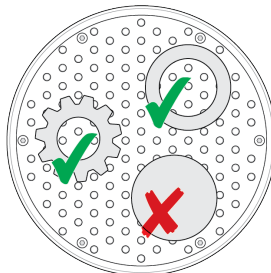
Pred prípravou odstráňte zo vzorky nerovnosti a ostré hrany.



Poznámka

Flexibilný držiak vzoriek nepoužívajte na prípravu okrúhlych, pevných vzoriek s rovnomerným povrchom.

Flexibilný držiak vzoriek môžete použiť na prípravu okrúhlych, dutých vzoriek.



Veľkosti vzoriek



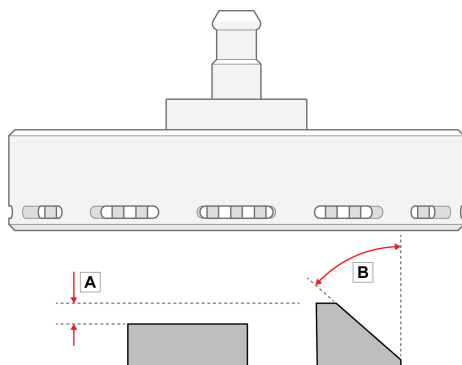
UPOZORNENIE

Použite len vzorky, ktorých rozmery sú v rozsahu odporúčaných rozmerov. Ak ich rozmery nie sú v rozsahu odporúčaných rozmerov, môžu sa odpojiť od pružného držiaka vzoriek a spadnúť.

Veľkosť flexibilného držiaka vzoriek		
140 mm (5,5")	Výška	Min.: 10 mm (0,4") Max.: 20 mm (0,8")
	Oblasť	Min.: 20 x 40 mm (0,8 x 1,8") Max.: 90 x 90 mm (4 x 4")
160 mm (6,3")	Výška	Min.: 10 mm (0,4") Max.: 20 mm (0,8")
	Oblasť	Min.: 20 x 40 mm (0,8 x 1,8") Max.: 100 x 100 mm (4,3 x 4,3")

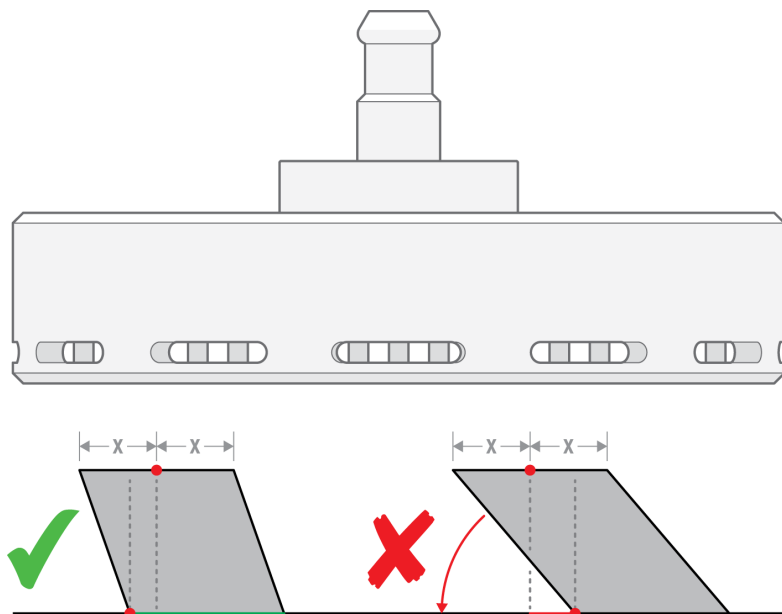
Tvar vzoriek

- A** Výška jednotlivých vzoriek sa nesmie líšiť o viac ako 6 mm (0,23").
Otvory, dutiny atď. nesmú presiahnuť 50 % celkovej plochy vzorky.
- B** Uhol okraja vzorky nesmie byť väčší ako 50°.
Ak je uhol väčší, vzorka môže vypadnúť z flexibilného držiaka vzoriek.



Poznámka

Flexibilný držiak vzoriek nepoužívajte na prípravu vzoriek, pri ktorých horná časť vzorky nie je podopretá spodnou časťou vzorky. Ak tak urobíte, vzorka sa nakloní.



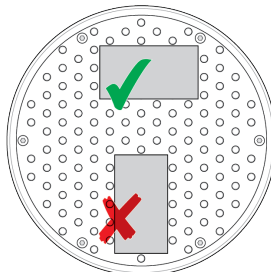
4.2 Umiestnenie vzoriek



Poznámka

Umiestnite vzorky tak, aby nepresahovali kotúč MD.

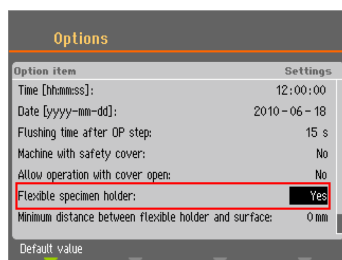
Najdlhšiu stranu vzorky vždy umiestnite tak, aby bola rovnobežná so smerom otáčania.



4.3 Použitie flexibilného držiaka vzoriek

Postup

1. Na obrazovke **Main menu** (Hlavná ponuka) vyberte **Flexible specimen holder methods** (Metódy pre pružný držiak vzoriek).
2. Ak položka ponuky **Flexible specimen holder methods** (Metódy pre pružný držiak vzoriek) nie je dostupná v hlavnej ponuke, musíte ju aktivovať v softvéri:
 - V ponuke **Configuration** (Konfigurácia) vyberte **Options** (Možnosti).
 - Nastavte **Flexible specimen holder** (Pružný držiak vzoriek) na **Yes** (Áno).



Postup

1. Na obrazovke **Main menu** (Hlavná ponuka) vyberte **Flexible specimen holder methods** (Metódy pre pružný držiak vzoriek).
2. Ak položka ponuky **Flexible specimen holder methods** (Metódy pre pružný držiak vzoriek) nie je dostupná v hlavnej ponuke, musíte ju aktivovať v softvéri:

Vyberte **Configuration** (Konfigurácia) -> **Options** (Možnosti) a nastavte **Flexible specimen holder** (Pružný držiak vzoriek) na **Yes** (Áno).

Vložte pružný držiak vzoriek



UPOZORNENIE

Aby sa vzorky neodpojili od držiaka vzoriek, uistite sa, že vzorka alebo vzorky sú v držiaku vzoriek úplne zakryté pružným držiakom vzoriek.



RIZIKO NÁRAZU

Pri spúšťaní unášača vzoriek držte ruky mimo pružného držiaka vzoriek.

Postup



Tip

Uistite sa, že používate dostatočnú silu podľa veľkosti vzorky a odporúčaní Struers.

Metódy Metalog Guide Struers sú založené na vzorke s plochou 7 cm².

Metódu upravte podľa konkrétnej oblasti vzorky.



Tip

Pred začatím prípravy sa uistite, že je prípravný povrch dostatočne vlhký.

1. Stlačením tlačidla **Spustiť/zdvihnúť** sa uistíte, že je hlava unášača vzoriek úplne zdvihnutá.
2. Stlačte čierne tlačidlo na hlave unášača vzoriek.
3. Vložte pružný držiak vzoriek a otáčajte ním, kým sa všetky tri kolíky nezarovnajú s otvormi v platni unášača vzoriek.
4. Zatlačte pružný držiak vzoriek smerom nahor, kým sa nezaistí v správnej polohe.
5. Uvoľnite čierne tlačidlo na hlave unášača vzoriek. Uistite sa, že pružný držiak vzoriek je pevne namontovaný.



Použite pružný držiak vzoriek

1. Umiestnite vzorku alebo vzorky na prípravný povrch.
2. Stlačte tlačidlo **Spustiť/zdvihnúť** na spustenie pružného držiaka vzoriek nadol.
3. Uistite sa, že z pružného držiaka vzoriek nevyčnievajú žiadne vzorky. Ak áno,
 - Stlačte tlačidlo **Spustiť/zdvihnúť** a zdvihnite pružný držiak vzoriek nahor.
 - Upravte vzorky.
4. Opakujte, kým nie sú všetky vzorky správne umiestnené.



5. Spustíte proces prípravy.
Prípravný proces sa automaticky zastaví po uplynutí nastaveného času prípravy.
6. Pred ďalším krokom prípravy vyčistíte pružný držiak vzoriek.



Nastavenie výšky flrxibilného držiaka vzoriek



Poznámka

Tento postup sa vzťahuje len na Tegramin-25 a Tegramin-30.

Aby ste zabránili kontaktu flexibilného držiaka vzoriek s prípravným povrchom, môžete nastaviť výšku medzi flexibilným držiakom vzoriek a prípravným povrchom.

1. Vyberte **Configuration** (Konfigurácia) > **Miscellaneous** (Iné) > **Min. distance flexible holder - surface** (Min. vzdialenosť flex. držiak – povrch). Čím nižšia je táto hodnota, tým bližšie sa môže flexibilný držiak vzorky priblížiť k prípravnému povrchu, kým ho softvér nezastaví pred ďalším pohybom smerom nadol.

Nastavenie výšky flrxibilného držiaka vzoriek



Poznámka

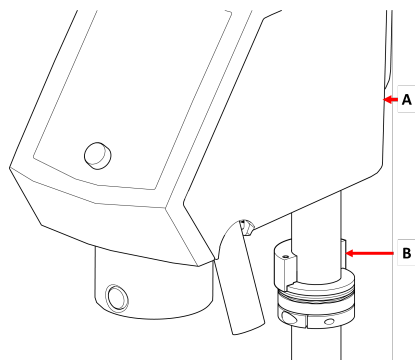
Tento postup sa vzťahuje len na LaboForce-100.

Nastavte výšku krúžku tak, aby ste mohli používať flexibilný držiak vzoriek s LaboForce-100. Pozrite si príručku dodanú s konkrétnym zariadením.

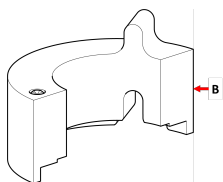
4.4 Nastavte výšku pružného držiaka vzoriek.

Postup

1. Nastavte LaboForce-100 tak, ako je uvedené v návode na použitie LaboForce-100.
2. Pripojte dištančný prvok tak, ako je to znázornené na obrázku nižšie.



- A LaboForce-100
- B Dištančný prvok



- B Dištančný prvok



Poznámka

Ak sa chystáte opäť pracovať s platňami unášača alebo bežnými držiakmi vzoriek, nezabudnite odstrániť dištančný prvok.

4.5 Nastavte horizontálnu polohu pružného držiaka vzoriek.

S pružným držiakom vzoriek:

1. Stlačte tlačidlo **Spustiť/zdvihnúť** a spustíte hlavu unášača vzoriek nadol.
2. Uvoľnite obidve upevňovacie skrutky, ktoré držia stĺpik ovládacieho panela.
3. Umiestnite pružný držiak vzoriek do polohy, ktorá zabezpečí, aby vzorka nepresahovala viac ako 1 mm cez okraj prípravného kotúča.



5 Údržba

Na dosiahnutie maximálneho času prevádzky a životnosti zariadenia je potrebná správna údržba.

Čistenie



Poznámka

Nepoužívajte acetón, benzol ani podobné rozpúšťadlá.

Frekvencia

- Zariadenie čistíte medzi jednotlivými krokmi prípravy alebo každý deň.

Postup

- Na čistenie zariadenia použite buď Lavamin alebo kefkou na riad a bežný čistiaci prostriedok pre domácnosť.
Ak ste pripravili vzorky s použitím veľkého množstva živice, vyčistite zariadenie kefkou na riad.
- Vysušte zariadenie tak, aby kolíky smerovali nadol.
- Zariadenie uložte tak, aby kolíky smerovali nadol.

6 Technické údaje

Predmet	Špecifikácie	
Bezpečnostné normy	S označením CE v súlade so smernicami EÚ	
REACH	Informácie o REACH získate v miestnej kancelárii spoločnosti Struers.	
Úroveň hluku	Pozrite si úroveň hluku uvedenú pre konkrétny stroj, ktorý používa toto zariadenie.	
Prevádzkové prostredie	Teplota okolia	0 – 40 °C (41 – 104 °F)
	Vlhkosť	N/A
Skladovacie a prepravné podmienky	Teplota okolia	-30 – 60 °C (32 – 140 °F)
	Vlhkosť	Nekondenzujúca
Rozmery a hmotnosť	Priemer	priem. 140 mm: 149 mm (5,86") priem. 160 mm: 169 mm (6,65")
	Výška	priem. 140 mm: 72 mm (3") priem. 160 mm: 72 mm (3")
	Hmotnosť	priem. 140 mm: 1,3 kg (2,86 libry) priem. 160 mm: 1,7 kg (3,74 libry)

7 Riešenie problémov

Problém	Možná príčina	Riešenie
Proces nie je možné spustiť. Pozrite si hlásenia o chybách stroja.	Flexibilný držiak vzoriek je príliš blízko povrchu. Môže to byť spôsobené nesprávnou konfiguráciou alebo nastavením výšky, t. j. vzorka je príliš nízko alebo sila je príliš vysoká.	Zmeňte silu. Použite vyššie vzorky. Zmeňte konfiguráciu. Pozri návod na použitie stroja, ktorý používate.
Kolíky na flexibilnom držiaku vzoriek sa dotýkajú prípravného povrchu.	Nastavenie sily je príliš vysoké alebo vzorky sú príliš nízke. Hodnota v softvéri, ktorá udáva, ako blízko k otočnému stolu sa môže držiak priblížiť, je nastavená na príliš nízku hodnotu.	Zmenšite silu. Pozri návod na použitie stroja, ktorý používate. Zvýšte výšku vzorky.
Vzorky vypadávajú z flexibilného držiaka vzoriek.	Vzorky neboli správne umiestnené. Použila sa nedostatočná sila.	Pozri Umiestnenie vzoriek ► 11. Zväčšite silu.
Kolíky na flexibilnom držiaku vzoriek sa zasekli v spodnej doske.	Flexibilný držiak vzoriek je znečistený.	Vyčistite flexibilný držiak vzoriek. Pozri Údržba ► 16.

Problém	Možná príčina	Riešenie
Vzorky majú tvar ceruzky.	Vzorky neboli správne umiestnené. Oblasť vzorky je príliš malá. Vzorka je príliš vysoká. Obrys vzorky je okrúhly a pevný.	Pozri Umiestnenie vzoriek ► 11 . Vzorku otočte a krok zopakujte.
Flexibilný držiak na vzorky sa do stroja vkladá ťažko.	Spojka je opotrebovaná.	Skontrolujte spojku. Kontaktujte servis Struers.
Povrchy sú poškodené.	Na vzorke sú nerovnosti. Vzorka má ostré hrany. Na vzorku je vyvíjaná príliš veľká sila. Oblasť vzorky je príliš malá.	Odstráňte nerovnosti. Odstráňte ostré hrany. Zmenšite silu.
Krátka životnosť leštiacej tkaniny	Leštiaca tkanina je príliš mäkká.	Použite tvrdšiu leštiacu tkaninu. Stiahnite si brožúru „Sprievodca leštiacimi tkaninami“ na webovej stránke spoločnosti Struers.

8 Likvidácia

Informácie o správnom spôsobe likvidácie v súlade s vnútroštátnymi právnymi predpismi získate od miestnych orgánov.

Držiaky vzoriek sú vyrobené z nehrdzavejúcej ocele a plastu a neobsahujú žiadne komponenty klasifikované ako nebezpečné.

Flexibilné držiaky vzoriek sa môžu likvidovať ako kovový odpad.

9 Výrobca

Struers ApS
Pederstrupvej 84
DK-2750 Ballerup, Dánsko
Telefón: +45 44 600 800
Fax: +45 44 600 801
www.struers.com

Zodpovednosť výrobcu

Nasledujúce obmedzenia je potrebné dodržiavať, pretože ich porušenie môže spôsobiť zrušenie právnych záväzkov Struers.

Výrobca nenesie žiadnu zodpovednosť za chyby v texte a/alebo v ilustráciách, ktoré sú uvedené v tejto príručke. Informácie v tejto príručke sa môžu zmeniť bez predchádzajúceho upozornenia. V príručke sa môže uvádzať príslušenstvo alebo diely, ktoré nie sú súčasťou dodanej verzie zariadenia.

Výrobca zodpovedá za účinky na bezpečnosť, spoľahlivosť a výkon zariadenia len vtedy, ak sa zariadenie používa, servisuje a udržiava v súlade s návodom na použitie.

Vyhlasenie o začlenení čiastočne skompletizovaných strojových zariadení

Výrobca	Struers ApS • Pederstrupvej 84 • DK-2750 Ballerup • Dánsko
Názov	Pružný držiak vzoriek
Model	N/A
Funkcia	Rameno držiaka vzoriek LaboForce-100, Tegramin-25 a Tegramin-30
Typ	07066941 a 07066961

Vyššie uvedené strojové zariadenie je určené iba na použitie s:

A nesmie sa uvádzať do prevádzky, kým konečné strojové zariadenie, do ktorého sa má začleniť, nebude v náležitých prípadoch vyhlásené za zhodné s týmito nariadením.

Výrobné č.

LaboForce-100, Tegramin-25 a Tegramin-30



Modul H podľa globálneho prístupu

EÚ

Vyhlasujeme, že uvedený výrobok je v súlade s týmito právnymi predpismi, smernicami a normami:

2006/42/ES

Osoba oprávnená na zostavenie technického
spisu/
Oprávnená podpisujúca osoba

Dátum: [Release date]

en For translations see
bg За преводи вижте
cs Překlady viz
da Se oversættelser på
de Übersetzungen finden Sie unter
el Για μεταφράσεις, ανατρέξτε στη διεύθυνση
es Para ver las traducciones consulte
et Tõlked leiata aadressilt
fi Katso käännökset osoitteesta
fr Pour les traductions, voir
hr Za prijevode idite na
hu A fordítások itt érhetőek el
it Per le traduzioni consultare
ja 翻訳については、
lt Vertimai patalpinti
lv Tulkojumus skatīt
nl Voor vertalingen zie
no For oversettelser se
pl Aby znaleźć tłumaczenia, sprawdź
pt Consulte as traduções disponíveis em
ro Pentru traduceri, consultați
se För översättningar besök
sk Preklady sú dostupné na stránke
sl Za prevode si oglejte
tr Çeviriler için bkz
zh 翻译见

www.struers.com/Library