

Secotom-20

Návod na použitie

Preklad pôvodných pokynov



CE

Č. dok.: 16857026-08_C_sk
Dátum vydania: 2024.01.23

Autorské právo

Obsah tejto príručky je majetkom spoločnosti Struers ApS. Reprodukcia akejkoľvek časti tejto príručky bez písomného súhlasu spoločnosti Struers ApS nie je povolená.

Všetky práva vyhradené. © Struers ApS.

Obsah

1 O tejto príručke	6
1.1 Znalosti spoločnosti Struers	6
1.2 Príslušenstvo a spotrebný materiál	6
2 Bezpečnosť	7
2.1 Účel použitia	7
2.2 Secotom-20 Bezpečnostné opatrenia	7
2.2.1 Pred použitím si ich dôkladne prečítajte	7
2.3 Bezpečnostné hlásenia	8
2.4 Bezpečnostné hlásenia v tejto príručke	9
3 Začíname	11
3.1 Opis zariadenia	11
3.2 Prehľad	12
3.3 Núdzové zastavenie	15
3.4 Bezpečnostný zámok	15
4 Preprava a skladovanie	16
4.1 Preprava	16
4.2 Dlhodobé skladovanie alebo preprava	18
5 Inštalácia	18
5.1 Rozbaľte stroj	18
5.2 Skontrolujte baliaci zoznam	19
5.3 Zdvihnite stroj	19
5.4 Umiestnenie	20
5.5 Napájací zdroj	22
5.5.1 Jednofázové napájanie	22
5.5.2 Dvojfázové napájanie	22
5.5.3 Pripojenie k stroju	23
5.5.4 Elektrické prípojky v rezacej komore	23
5.6 Recirkulačná jednotka	24
5.6.1 Materiály citlivé na vodu	25
5.6.2 Optimalizácia chladenia	25
5.7 Montáž rezného kotúča	25
5.8 Odsávací systém (voliteľné)	27
5.9 Hluk	28
5.10 Vibrácie	28

6	Príprava na prevádzku	29
6.1	Tlačidlo „udržiavania v chode“	29
6.2	Výškové nastavenie rezného kotúča	30
6.3	Rezací stôl	30
6.3.1	Umiestnenie rezacieho stola	30
6.4	Čiarový laser	31
6.5	Upínacie nástroje	31
6.6	Stojany na držiaky vzoriek	32
6.7	Zber odpadu	33
7	Základná prevádzka	34
7.1	Funkcie na ovládacom paneli	34
7.2	Displej	35
7.3	Zmeňte nastavenia	36
7.4	Main menu (Hlavná ponuka)	37
7.5	Spustenie – prvé	37
7.6	Metódy rezania	39
7.6.1	Nastavenia	39
7.6.2	Vratná poloha	40
7.6.3	OptiFeed	41
7.7	Manuálny stojan s posuvom v osi X (voliteľný)	41
7.8	Otočný stojan (voliteľný)	41
7.9	Spustenie procesu rezania	42
7.10	Zastavenie procesu rezania	43
7.11	Preplachovacia hadica	43
8	Ponuka Maintenance (Údržba)	44
8.1	Ponuka	45
9	Ponuka Configuration (Konfigurácia)	46
10	Údržba a servis	47
10.1	Všeobecné čistenie	48
10.2	Upínacie zariadenia	48
10.3	Rezacie stoly	48
10.4	Rezný kotúč	49
10.5	Vymeňte hadičky	50
10.6	Denne	52
10.7	Týždenne	54
10.7.1	Čistenie rezacej komory	54
10.7.2	Skontrolujte nádrž na chladivo	54
10.7.3	Hadička na chladivo bez obsahu vody	55
10.8	Mesačne	55

10.8.1 Vyčistite nádrž na chladivo	55
10.9 Ročne	57
10.9.1 Ochranný kryt	57
10.9.2 Testovanie bezpečnostných zariadení	57
10.9.3 Núdzové zastavenie	58
10.9.4 Zámok ochranného krytu	58
10.9.5 Tlačidlo udržiavania v chode	59
10.10 Náhradné diely	59
10.11 Servis a oprava	60
10.12 Likvidácia	61
11 Riešenie problémov	61
11.1 Problémy so zariadením	61
11.2 Problémy s rezaním	62
11.3 Hlásenia o chybe	65
12 Technické údaje	71
12.1 Technické údaje	71
12.2 Kategórie bezpečnostných obvodov/Úroveň výkonnosti	74
12.3 Technické údaje – jednotky zariadenia	74
12.4 Bezpečnostné časti ovládacieho systému (BČ/OS)	75
12.5 Schémy	76
12.6 Právne a regulačné informácie	79
13 Výrobca	79
Vyhlásenie o zhode	81

1 O tejto príručke



UPOZORNENIE

Vybavenie od spoločnosti Struers sa smie používať len v spojení s návodom na použitie dodávaným so zariadením a podľa jeho opisu.



Poznámka

Pred použitím si pozorne prečítajte návod na použitie.



Poznámka

Ak chcete podrobnosti týkajúce sa konkrétnych informácií, pozrite si online verziu tejto príručky.

1.1 Znalosti spoločnosti Struers

Väčšina mikroštruktúrnej analýzy začína v materiálografickom narezaní.

Dostatočné vedomosti o procese rezania môže pomôcť pri výbere vhodných spôsobov upnutia a rezania, čím sa zaistí vysoká kvalita rezu.

Minimalizovanie artefaktov rezania pomôže pri zvyšnom materiálografickom procese a funguje ako dobrý základ pre efektívnu a vysokokvalitnú prípravu.



Tip

Ďalšie informácie nájdete v časti Rezanie na webovej stránke spoločnosti Struers.

1.2 Príslušenstvo a spotrebný materiál

Príslušenstvo

Viac informácií o dostupnom sortimente nájdete v brožúre Secotom-20:

- [Webová stránka spoločnosti Struers](http://www.struers.com) (<http://www.struers.com>)

Spotrebný materiál

Vybavenie je určené na používanie výlučne so spotrebným materiálom od spoločnosti Struers špeciálne navrhnutým na tento účel a pre tento typ stroja.

Iné výrobky môžu obsahovať agresívne rozpúšťadlá, ktoré rozpúšťajú napr. gumové tesnenia. Záruka sa nemusí vzťahovať na poškodené časti stroja (napr. tesnenia a rúrky), kde poškodenie môže priamo súvisieť s používaním spotrebného materiálu, ktorý nedodáva spoločnosť Struers.

Viac informácií o dostupnom sortimente nájdete v: [Webová stránka spoločnosti Struers](http://www.struers.com) (<http://www.struers.com>).

2 Bezpečnosť

2.1 Účel použitia

Zariadenie je určené na profesionálne automatické materiálografické rezanie materiálov na ďalšiu materiálografickú kontrolu.

Stroj smie obsluhovať len kvalifikovaný/zaškolený personál.

Vybavenie je určené na používanie výlučne so spotrebným materiálom od spoločnosti Struers špeciálne navrhnutým na tento účel a pre tento typ stroja.

Stroj je určený na použitie v profesionálnom pracovnom prostredí (napr. v materiálografickom laboratóriu).

Stroj nepoužívajte na nasledovné

Rezanie iných materiálov ako materiálov vhodných na materiálografické štúdie.

Stroj sa nesmie používať na žiadny typ výbušného a/alebo horľavého materiálu ani na materiály, ktoré sú počas obrábania, zahrievania alebo tlaku nestabilné.

Zariadenie sa nesmie používať s reznými kotúčmi, ktoré nie sú kompatibilné s požiadavkami zariadenia (napr. ozubené rezné kotúče).

Model

Secotom-20

2.2 Secotom-20 Bezpečnostné opatrenia



2.2.1 Pred použitím si ich dôkladne prečítajte

1. Ignorovanie týchto informácií a nesprávne zaobchádzanie so zariadením môžu viesť k vážnym zraneniam a materiálnym škodám.
2. Stroj musí byť nainštalovaný v súlade s miestnymi bezpečnostnými predpismi. Všetky funkcie stroja a všetko pripojené vybavenie musia byť funkčné.
3. Obsluha si musí prečítať bezpečnostné opatrenia a návod na použitie, ako aj príslušné časti návodov na použitie týkajúcich sa všetkého pripojeného vybavenia a príslušenstva. Obsluha si musí prečítať návod na použitie a prípadne karty bezpečnostných údajov k použitému spotrebnému materiálu.
4. Stroj smie obsluhovať a jeho údržbu vykonávať len kvalifikovaný/zaškolený personál.
5. Vždy používajte nepoškodené rezné kotúče, ktoré boli schválené minimálne na: 5 000 ot./min.
6. Stroj musí byť umiestnený na bezpečnom a stabilnom stole s primeranou pracovnou výškou. Stôl musí byť schopný uniesť stroj, doplnkové príslušenstvo a spotrebný materiál
7. Uistite sa, že skutočné napätie elektrického napájania zodpovedá napätiu uvedenému na typovom štítku stroja. Stroj musí byť uzemnený. Vždy dodržiavajte miestne predpisy. Pred

- demontážou stroja alebo inštaláciou ďalších komponentov vždy vypnite elektrické napájanie a vytiahnite zástrčku alebo napájací kábel.
8. Laserové žiarenie. Nepozerajte sa do lúča ani nevystavujte používateľov teleskopickej optiky lúču. Laserový výrobok triedy 1M.
 9. Spotrebný materiál: používajte len spotrebný materiál špeciálne vyvinutý na použitie s týmto typom materiálového stroja.
 10. Dodržiavajte aktuálne bezpečnostné nariadenia týkajúce sa manipulácie, miešania, plnenia, vyprázdňovania a likvidácie chladiacich kvapalín s prísadami. Zabráňte kontaktu s pokožkou.
 11. Pri zdvíhaní ochranného krytu si dávajte pozor na vyčnievajúcu bezpečnostnú západku.
 12. Obrobok musí byť bezpečne upevnený v upínacom alebo podobnom zariadení.
 13. Noste vhodné rukavice na ochranu prstov pred abrazívnymi látkami a teplými/ostrými vzorkami.
 14. Pri používaní oplachovacej hadice používajte bezpečnostné okuliare. Na čistenie vnútra rezacej komory používajte len oplachovaciu hadicu.
 15. Ak spozorujete poruchu alebo počujete nezvyčajné zvuky, vypnite stroj a kontaktujte technický servis.
 16. Stroj musí byť pred akýmkoľvek servisom odpojený od elektrickej siete. Počkejte 15 minút, kým sa vybije zvyškový potenciál na kondenzátoroch.
 17. Zariadenie nezapínajte a nevypínajte častejšie ako raz za tri minúty. Mohlo by dôjsť k poškodeniu elektrických komponentov.
 18. V prípade požiaru upozornite okoloidúcich a hasičov. Použite práškový hasiaci stroj. Nepoužívajte vodu.

2.3 Bezpečnostné hlásenia

Na označenie potenciálnych nebezpečenstiev spoločnosť Struers používa nasledujúce značky.



RIZIKO ZÁSAHU ELEKTRICKÝM PRÚDOM

Toto označenie označuje riziko zásahu elektrickým prúdom, ktoré, ak sa mu nevyhnete, spôsobí smrť alebo ťažké zranenie.



NEBEZPEČENSTVO

Toto označenie označuje nebezpečenstvo s vysokou úrovňou rizika, ktoré, ak sa mu nevyhnete, spôsobí smrť alebo ťažké zranenie.



VAROVANIE

Toto označenie označuje nebezpečenstvo so stredne vysokou úrovňou rizika, ktoré, ak sa mu nevyhnete, by mohlo spôsobiť smrť alebo ťažké zranenie.



UPOZORNENIE

Toto označenie označuje nebezpečenstvo s nízkou úrovňou rizika, ktoré, ak sa mu nevyhnete, by mohlo spôsobiť ľahké alebo stredne ťažké zranenie.

**RIZIKO NÁRAZU**

Toto označenie označuje riziko nárazu, ktoré, ak sa mu nevyhnete, by mohlo spôsobiť ľahké, stredne ťažké alebo ťažké zranenie.

**RIZIKO PREHRIATIA**

Toto označenie označuje riziko prehriatia, ktoré, ak sa mu nevyhnete, môže spôsobiť ľahké, stredne ťažké alebo ťažké zranenie.

**Núdzové zastavenie**

Núdzové zastavenie

Všeobecné hlásenia**Poznámka**

Tento znak upozorňuje na riziko poškodenia majetku alebo na potrebu postupovať s osobitnou opatrnosťou.

**Tip**

Toto označenie znamená, že sú k dispozícii ďalšie informácie a tipy.

2.4 Bezpečnostné hlásenia v tejto príručke**RIZIKO ZÁSAHU ELEKTRICKÝM PRÚDOM**

Pred inštaláciou elektrického vybavenia vypnite elektrické napájanie.

Stroj musí byť uzemnený.

Uistite sa, že skutočné napätie elektrického napájania zodpovedá napätiu uvedenému na typovom štítku stroja.

Nesprávne napätie môže poškodiť elektrický obvod.

**VAROVANIE**

Vybavenie od spoločnosti Struers sa smie používať len v spojení s návodom na použitie dodávaným so zariadením a podľa jeho opisu.

**VAROVANIE**

Ihneď vymeňte ochranný kryt, ak ho oslabila kolízia s vymrštenými predmetmi alebo ak vykazuje viditeľné znaky zhoršenia alebo poškodenia.

**VAROVANIE**

Nepoužívajte stroj s poškodenými bezpečnostnými zariadeniami.

Kontaktujte servis Struers.

**VAROVANIE**

Komponenty dôležité z hľadiska bezpečnosti sa musia vymeniť po uplynutí maximálnej životnosti 20 rokov.

Kontaktujte servis Struers.



VAROVANIE

Aby sa zaručila zamýšľaná bezpečnosť, ochranný kryt sa musí vymieňať každých 5 rokov. Štítok na ochrannom kryte udáva, kedy sa má vymeniť.

Struers
Safety glass
Sicherheitsglas
Verre sécurit



VAROVANIE

V prípade požiaru upozorníte okoloidúcich, hasičov a vypnete napájanie. Použite práškový hasiaci stroj. Nepoužívajte vodu.



VAROVANIE

Laserové žiarenie. Nepozerajte sa do lúča ani nevystavujte používateľov teleskopickéj optiky lúču. Laserový výrobok triedy 1M.



RIZIKO NÁRAZU

Pri manipulácii so strojom si dávajte pozor na prsty.
Pri manipulácii s ťažkými strojmi noste bezpečnostnú obuv.



UPOZORNENIE

Pri zdvíhaní bezpečnostného ochranného krytu dbajte na vyčnievajúcu bezpečnostnú západku.



UPOZORNENIE

S oplachovaním nezačínajte, kým oplachovacia hadica nebude namierená do rezacej komory.



UPOZORNENIE

Pred použitím si prečítajte kartu bezpečnostných údajov prísady do chladiva.



UPOZORNENIE

Zabráňte kontaktu pokožky s prísadou do chladiva.
Vždy používajte ochranné rukavice a bezpečnostné okuliare.



UPOZORNENIE

Dlhodobé vystavenie hlasitému zvuku môže spôsobiť trvalé poškodenie sluchu.
Ak vystavenie hluku prekračuje úrovne stanovené miestnymi predpismi, používajte ochranu sluchu.



UPOZORNENIE

Riziko vibrácií od ruky až po rameno počas manuálnej prípravy.
Dlhodobé vystavenie vibráciám môže spôsobiť nepohodlie, poškodenie kĺbov alebo dokonca neurologické poškodenie.

**UPOZORNENIE**

Noste vhodné rukavice na ochranu prstov pred abrazívnymi látkami a teplými/ostými vzorkami.

**UPOZORNENIE**

Noste vhodné rukavice na ochranu prstov pred abrazívnymi látkami a teplými/ostými vzorkami. Chladivo môže obsahovať zmes (odpad z rezania a brúsenia alebo iné častice).

3 Začíname

3.1 Opis zariadenia

Secotom-20 je automatický rezný stroj na rezanie väčšiny pevných a stabilných (nevýbušných) materiálov. Má motorizovaný stôl s automatickým posuvom v osi Y a recirkulačnú chladiacu nádrž. Výška rezného kotúča sa nastavuje ručne.

Operátor začne proces výberom a montážou rezného kotúča. Operátor zadá do softvéru stroja parametre rezania (napr. rýchlosť otáčania rezného kotúča a dĺžku rezania).

Obrobok sa upevňuje pomocou upínacích nástrojov – buď priamo na rezací stôl, alebo na stojan, ktorý je upnutý na rezacom stole.

Keď operátor spustí stroj, ochranný kryt sa zablokuje. Ochranný kryt zostane zablokovaný, kým sa nezastaví všetok pohyb a rezací stôl sa nenachádza vo zvolenej polohe zastavenia.

Vzorky môžu byť po spracovaní horúce, a preto sa pri manipulácii so spracovanými vzorkami odporúča používať rukavice.

Recirkulovaná chladiaca kvapalina obsahuje prísady a odpad z procesu rezania. Pri manipulácii s chladiacou kvapalinou sa odporúča používať bezpečnostné okuliare a ochranné rukavice.

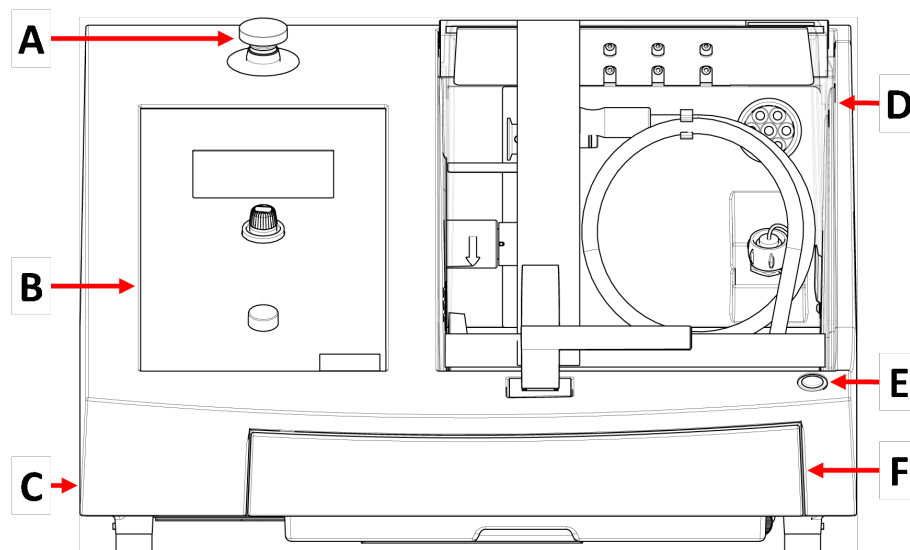
Odporúčame pripojiť stroj k externému odsávaciemu systému, ktorý odsaje výpary z procesu rezania.

V prípade výpadku napájania počas procesu zostane ochranný kryt zablokovaný. Pomocou špeciálneho kľúča uvoľníte zámok a otvorte ochranný kryt.

Ak sa aktivuje núdzové zastavenie, preruší sa napájanie všetkých pohyblivých častí. Ochranný kryt možno otvoriť po uvoľnení núdzového zastavenia.

3.2 Prehľad

Pohľad spredu



A Núdzové zastavenie

B Predný panel

C Koliesko na nastavenie výšky
rezného kotúča

D Bezpečnostný ochranný kryt

E Tlačidlo so samočinným vrátením

F Nádrž na chladivo

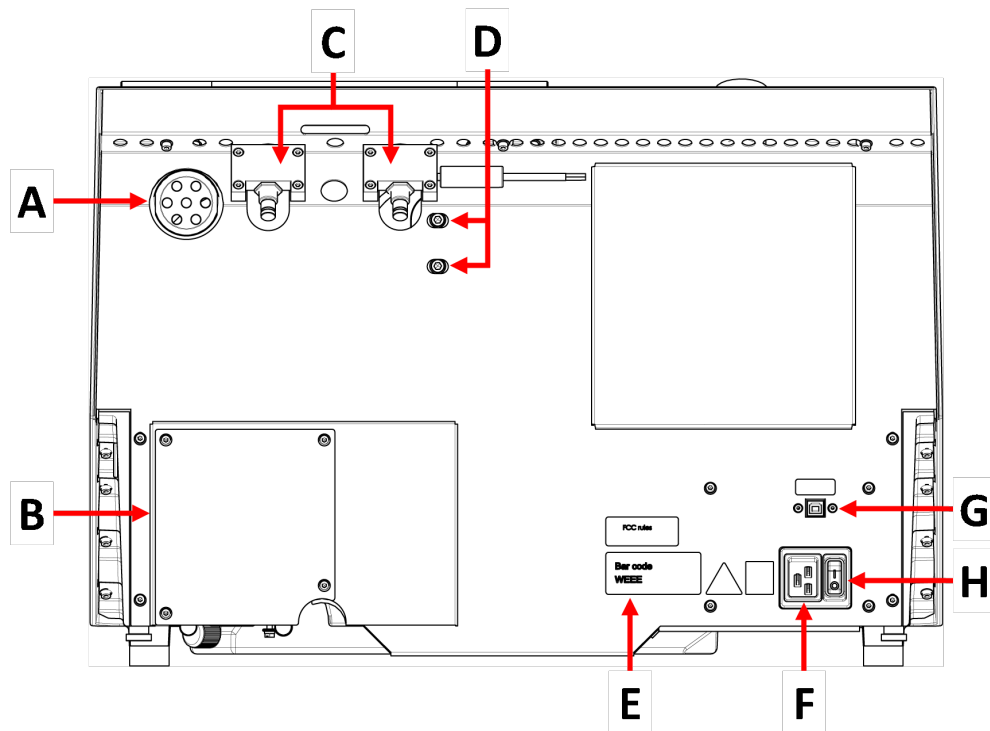


Núdzové zastavenie

Núdzové zastavenie sa nachádza v prednej časti zariadenia.

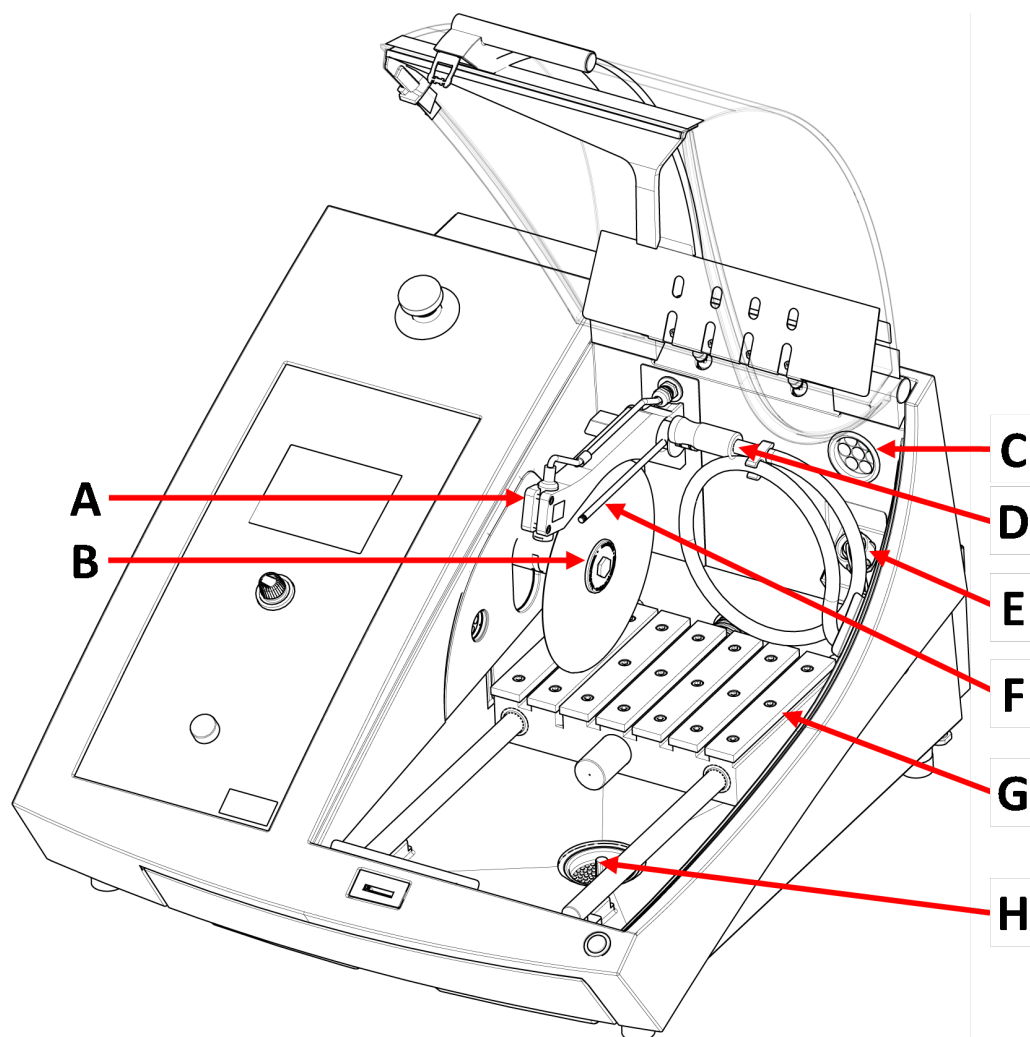
- Aktivujete ho stlačením červeného tlačidla.
- Otočením červeného tlačidla v smere hodinových ručičiek ho uvoľníte.

Pohľad zozadu



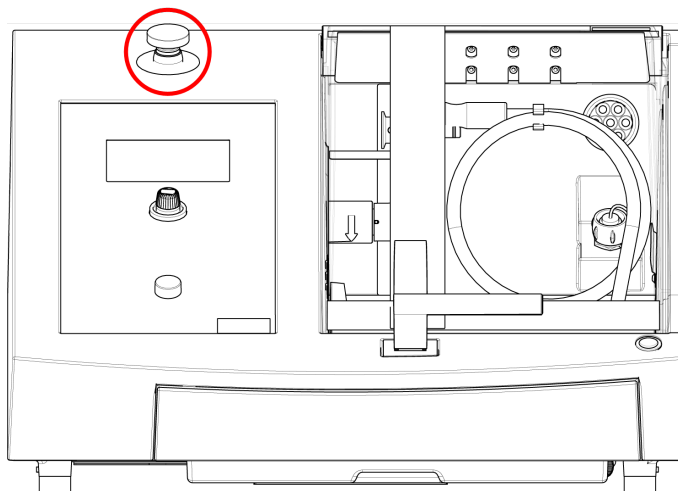
- | | |
|--------------------------------------|-----------------------------|
| A Príruba výfuku | E Typový štítok |
| B Kryt čerpadla | F Elektrická zásuvka |
| C Pánty | G Servisná zásuvka |
| D Otvory na nastavenie lasera | H Hlavný vypínač |

Rezacia komora



- | | |
|--------------------------------|-----------------------------|
| A Čiarový laser | E Elektrická zásuvka |
| B Vreteno - Rezný kotúč | F Dýzy na chladiivo |
| C Výfuk | G Rezací stôl |
| D Preplachovacia hadica | H Odtok |

3.3 Núdzové zastavenie



Núdzové zastavenie

Nepoužívajte núdzové zastavenie na prevádzkové zastavenie stroja počas bežnej prevádzky.

Pred uvoľnením núdzového zastavenia preskúmajte dôvod aktivácie núdzového zastavenia a vykonajte všetky potrebné nápravné opatrenia.

- Ak chcete núdzové zastavenie aktivovať, stlačte červené tlačidlo núdzového zastavenia.
- Ak chcete núdzové zastavenie deaktivovať, otočte červené tlačidlo núdzového zastavenia v smere hodinových ručičiek.

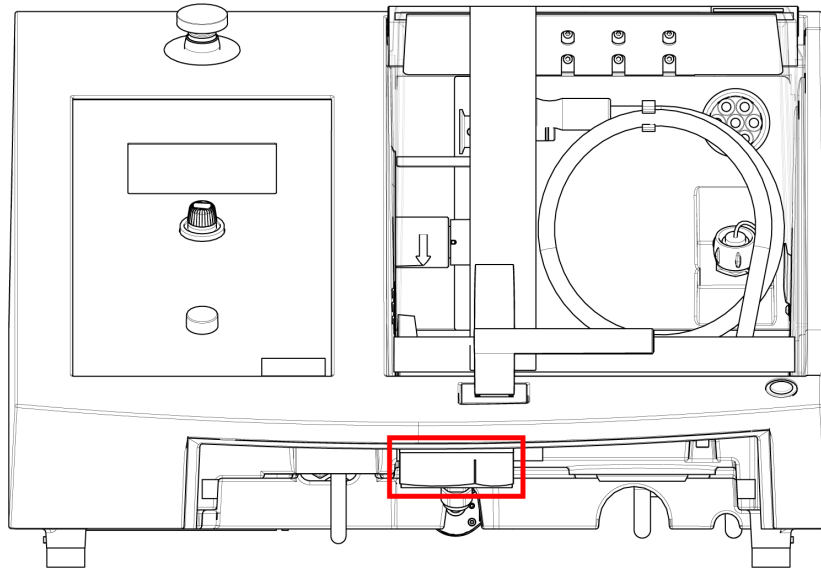
3.4 Bezpečnostný zámok

Ochranný kryt zariadenia je možné otvoriť len vtedy, keď je zariadenie pripojené k napájaniu a hlavný vypínač je zapnutý.

Otvorenie ochranného krytu, ak nie je pripojené napájanie

Na deaktiváciu bezpečnostného zámku použite dodaný trojuholníkový kľúč.

1. Odstráňte nádrž na chladivo.



2. Vložte kľúč.
3. Otočte kľúčom o 180°. Nepoužívajte silu.
4. Pred prevádzkou zariadenia nezabudnite deaktivovať uvoľnenie bezpečnostného zámku.

4 Preprava a skladovanie

Ak budete musieť jednotku kedykoľvek po inštalácii premiestniť alebo uskladniť, odporúčame vám dodržiavať niekoľko pokynov.

- Pred prepravou jednotku bezpečne zabaľte. Nedostatočné zabalenie môže spôsobiť poškodenie jednotky a stratu záruky. Kontaktujte servis Struers.
- Odporúčame vám použiť pôvodné obaly a príslušenstvo.

4.1 Preprava



RIZIKO NÁRAZU

Pri manipulácii so strojom si dávajte pozor na prsty.
Pri manipulácii s ťažkými strojmi noste bezpečnostnú obuv.



Poznámka

Odporúčame vám uschovať všetky pôvodné obaly a príslušenstvo pre budúce použitie.

Príprava na prepravu

1. Vyprázdňte nádrž na chladivo.
2. Odpojte jednotku od elektrického napájania.

3. Odpojte jednotku od odsávacieho systému.
4. Odstráňte celé príslušenstvo.
5. Jednotku vyčistite a vysušte.

Presúvanie stroja



Poznámka

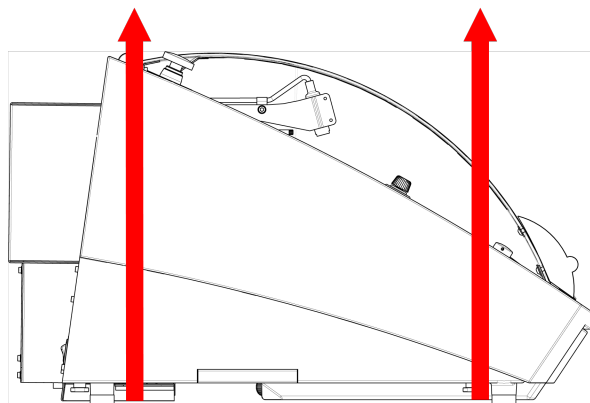
Stroj vždy zdvíhajte zospodu.

Zariadenie nezdvíhajte tak, že ho budete držať za sivú skrinku.

- Na zdvihnutie zariadenia použite žeriav a dva zdvíhacie popruhy. Schválená nosnosť zdvíhacích popruhov musí byť viac ako dvojnásobok hmotnosti zariadenia.
- Použite popruhy s dĺžkou približne 3 – 3,5 m (10 – 11,5 ft), aby nedochádzalo k namáhaniu ochranného krytu.
- Odporúča sa použiť zdvíhaciu tyč, aby bola medzi oboma pásmi pod miestom zdvíhania určitá vzdialenosť.
- Použite skrutkovače/kľúče: TX30, PH2 a H4

Postup

1. Odstráňte nádrž na chladivo.



2. Umiestnite popruhy pod stroj tak, aby boli na vnútornej strane pätiiek.
3. Skontrolujte, či je napätie na zdvíhacích popruhoch rovnomerne rozložené.
4. Zdvihnite prednú časť zariadenia a opatrne ju presuňte na stôl.
5. Stroj musí bezpečne spočívať všetkými 4 nohami na stole.
6. Vráťte chladiacu nádrž na svoje miesto.

Na novom mieste

- Uistite sa, že na novom mieste je dostupné potrebné vybavenie.
- Zdvihnite stroj na stabilný povrch.
- Vráťte chladiacu nádrž na svoje miesto.
- Nainštalujte jednotku.

4.2 Dlhodobé skladovanie alebo preprava



Poznámka

Odporúčame vám uschovať všetky pôvodné obaly a príslušenstvo pre budúce použitie.

Stroj a celé príslušenstvo dôkladne vyčistite.

Ak je zariadenie určené na dlhodobé skladovanie alebo prepravu, postupujte podľa tohto postupu:

1. Zariadenie vyčistite a vysušte.
2. Umiestnite zariadenie na tvárnice umiestnené na originálnej palete.
3. Na zaistenie zariadenia použite pôvodné prepravné konzoly.
4. Zariadenie zabalte do plastovej fólie.
5. Postavte okolo zariadenia debnu.
6. Zabalte a umiestnite príslušenstvo a ostatné voľné predmety do prepravky.
7. Do škatule vložte vrecko s vysúšadlom (silica gélom).

Na novom mieste

- Uistite sa, že na novom mieste je dostupné potrebné vybavenie.

5 Inštalácia

5.1 Rozbaľte stroj



RIZIKO NÁRAZU

Pri manipulácii so strojom si dávajte pozor na prsty.

Pri manipulácii s ťažkými strojmi noste bezpečnostnú obuv.



Poznámka

Odporúčame vám uschovať všetky pôvodné obaly a príslušenstvo pre budúce použitie.

Postup

1. Odstráňte skrutky po obvode základne baliacej debny a zdvihnite celú hornú časť debny.

2. Pomocou imbusového kľúča s priemerom 4 mm odstráňte skrutky v kovových konzolách, ktoré upevňujú zariadenie k palete.
3. Odstráňte nádrž na chladivo.
4. Odstráňte všetky voľné časti a príslušenstvo.
5. Zdvihnite zariadenie. Pozri [Zdvihnite stroj ► 19](#).

5.2 Skontrolujte baliaci zoznam

Súčasťou balenia môže byť voliteľné príslušenstvo.

Balenie obsahuje tieto položky:

Ks.	Popis
1	Secotom-20
2	Elektrické napájacie káble
1	Trojuholníkový kľúč na uvoľnenie bezpečnostného zámku
1	Podperný kolík
1	Nástrčkový kľúč. 17 mm (0,7")
1	Hadica na pripojenie k výfuku. Priemer: 51 mm (2"). Dĺžka: 1,5 m (59")
1	Hadicová svorka. Priemer: 40 – 60 mm (1,6" – 2,4")
1	Súbor návodov na použitie

5.3 Zdvihnite stroj



RIZIKO NÁRAZU

Pri manipulácii so strojom si dávajte pozor na prsty.

Pri manipulácii s ťažkými strojmi noste bezpečnostnú obuv.



Poznámka

Odporúčame vám uschovať všetky pôvodné obaly a príslušenstvo pre budúce použitie.



Poznámka

Zariadenia nezdvíhajte za hornú svetlosivú časť.

Stroj vždy zdvíhajte zospodu.

Hmotnosť

Secotom-20

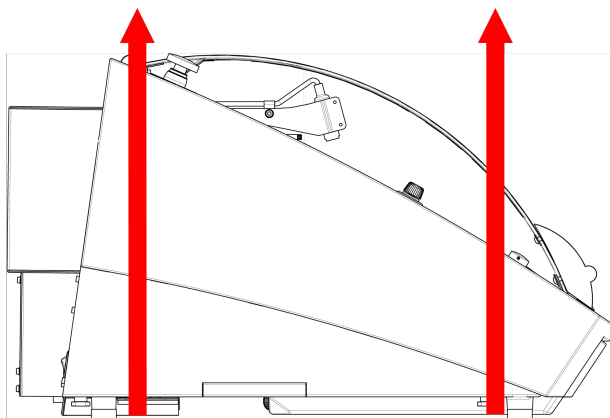
73 kg (161 libier)

- Na zdvihnutie zariadenia použite žeriav a dva zdvíhacie popruhy. Schválená nosnosť zdvíhacích popruhov musí byť viac ako dvojnásobok hmotnosti zariadenia.
- Použite popruhy s dĺžkou približne 3 – 3,5 m (10 – 11,5 ft), aby nedochádzalo k namáhaniu ochranného krytu.

- Odporúča sa použiť zdvíhaciu tyč, aby bola medzi oboma pásmi pod miestom zdvíhania určitá vzdialenosť.
- Použite skrutkovače/kľúče: TX30, PH2 a H4

Postup

1. Odstráňte nádrž na chladivo.



2. Umiestnite popruhy pod stroj tak, aby boli na vnútornej strane pätiiek.
3. Skontrolujte, či je napätie na zdvíhacích popruhoch rovnomerne rozložené.
4. Zdvihnite prednú časť zariadenia a opatrne ju presuňte na stôl.
5. Stroj musí bezpečne spočívať všetkými 4 nohami na stole.

5.4 Umiestnenie



RIZIKO NÁRAZU

Pri manipulácii so strojom si dávajte pozor na prsty.

Pri manipulácii s ťažkými strojmi noste bezpečnostnú obuv.

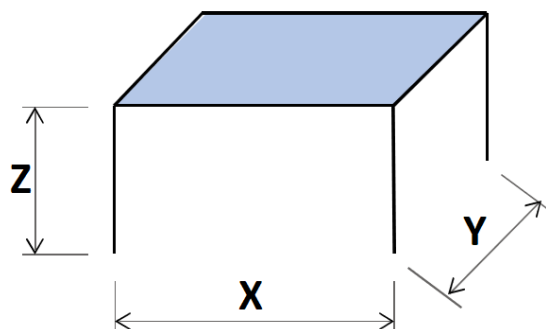
- Stroj musí byť umiestnený na bezpečnom a stabilnom stole s primeranou pracovnou výškou. Stôl musí uniesť minimálne hmotnosť stroja a príslušenstva.

Odporúčané rozmery pracovnej lavice

X: 92 cm (36,2")

Y: 90 cm (35,4")

Z: 80 cm (31,5")



- Stroj musí byť umiestnený v blízkosti zdroja napájania.
- Stroj sa smie umiestniť do dobre vetranej miestnosti alebo musí byť pripojený na odsávací systém.
- Stroj musí bezpečne spočívať všetkými 4 nohami na stole.
- Zariadenie musí byť úplne rovný: tolerancia ± 1 mm.
- Uistite sa, že je okolo zariadenia dostatok priestoru pre servisný prístup.
- Uistite sa, že je pred zariadením dostatok miesta: 100 cm (40").
- Uistite sa, že za strojom je dostatok miesta na otvorenie krytu.
- Skontrolujte, či je za zariadením dostatok voľného priestoru pre odsávaciu hadicu (pribl. 15 cm (5,9")).

Osvetlenie

- Zabezpečte, aby bolo pracovné miesto dostatočne osvetlené. Vyhnite sa priamemu žiareniu (oslňujúce zdroje svetla v zornom poli obsluhy) a odrazenému žiareniu (odrazy zdrojov svetla).

Na osvetlenie ovládacích prvkov a iných pracovných oblastí sa odporúča minimálne 300 lúmenov.

Podmienky okolitého prostredia

Prevádzkové prostredie	Teplota okolia	Prevádzka: 5 – 40 °C (40 – 105 °F)
		Skladovanie: 0-60°C (32-140°F)
	Vlhkosť	Prevádzka: 35 – 85 % RV, nekondenzujúca
		Skladovanie: 0 – 90 % RV, nekondenzujúca

5.5 Napájací zdroj



RIZIKO ZÁSAHU ELEKTRICKÝM PRÚDOM

Pred inštaláciou elektrického vybavenia vypnite elektrické napájanie.

Stroj musí byť uzemnený.

Uistite sa, že skutočné napätie elektrického napájania zodpovedá napätiu uvedenému na typovom štítku stroja.

Nesprávne napätie môže poškodiť elektrický obvod.



Poznámka

Zariadenie sa dodáva s 2 typmi elektrických napájacích káblov. Ak zástrčka dodávaná na týchto kábloch nie je vo vašej krajine schválená, je potrebné ju vymeniť za schválenú.

Napájací zdroj

Napätie/frekvencia	200 – 240 V (50 – 60 Hz)
Napájací vstup	Jednofázový (N + L1 + PE) alebo Dvojfázový (L1 + L2 + PE) Elektrická inštalácia musí byť v súlade s kategóriou inštalácie II
Napájanie, menovitá záťaž	0,75 kW
Napájanie, max.	1,0 kW
Napájanie, nečinnosť	13 W
Elektrický prúd, max.	11,7 A

5.5.1 Jednofázové napájanie

Jednofázové napájanie

Dvojkolíková zástrčka (európska zástrčka Schuko) je určená pre jednofázové elektrické prípojky.

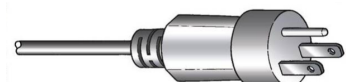


Vodiče musia byť zapojené nasledovne:

Žltá/Zelená	Uzemnenie
Hnedá	Vedenie (živé)
Modrá	Neutrálne

5.5.2 Dvojfázové napájanie

Trojkoľíková zástrčka (severoamerická NEMA) je určená pre dvojfázové elektrické prípojky.



Vodiče musia byť zapojené nasledovne:

Zelená	Uzemnenie
Čierna	Vedenie (živé)
Biela	Vedenie (živé)

5.5.3 Pripojenie k stroju

- Pripojte elektrický napájací kábel k stroju (konektor C19 IEC 320).
- Pripojte kábel k elektrickému napájaniu.



5.5.4 Elektrické prípojky v rezacej komore

Elektrické prípojky si vyžadujú tieto jednotky:

- Manuálny stojan s posuvom v osi X
- Otočný stojan

Tieto jednotky sú napájané cez elektrickú zásuvku vo vnútri rezacej komory.



Poznámka

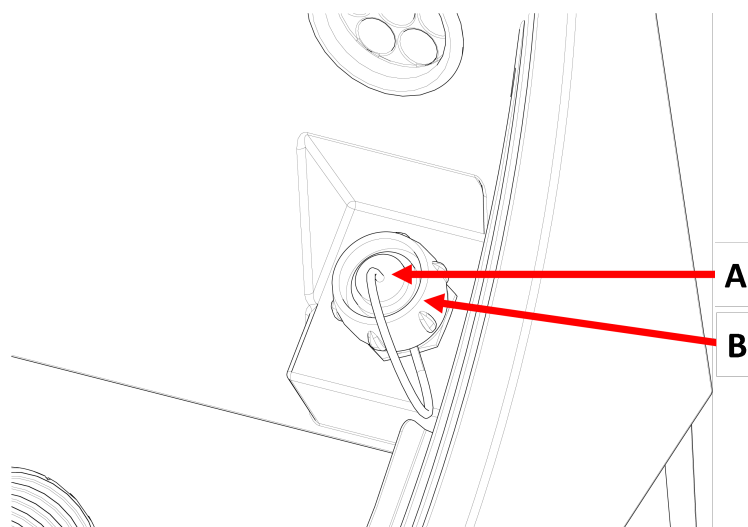
Elektrické príslušenstvo môžete vymeniť aj vtedy, keď je zariadené zapnuté.



Poznámka

Zástrčky na príslušenstve obsahujú špecifické kolíkové prípojky. Ak sa vyskytne problém s prípojkou, nepokúšajte sa meniť prípojky v zástrčkách upínacieho nástroja alebo v zásuvke. Kontaktujte servis Struers.

Postup



A Zásuvka

B Poistný krúžok

1. Odstráňte kryt elektrickej prípojky v zásuvke v rezacej komore.
2. Zapojte príslušenstvo do elektrickej zásuvky.
3. Na obrazovke sa zobrazí správa s potvrdením, že príslušenstvo je zapojené.
4. Jemne utiahnite poistný krúžok.
5. Ak sa zásuvka nepoužíva, nasadíte do nej kryt zásuvky.

5.6 Recirkulačná jednotka

Zariadenie má zabudovaný recirkulačný chladiaci systém. Chladivo vychádzajúce z dýz prechádza cez rezný kotúč a zachytáva sa v odtoku v rezacej komore. Chladivo sa potom vracia do nádrže umiestnenej pod rezacou komorou.



UPOZORNENIE

Pred použitím si prečítajte kartu bezpečnostných údajov prísady do chladiva.

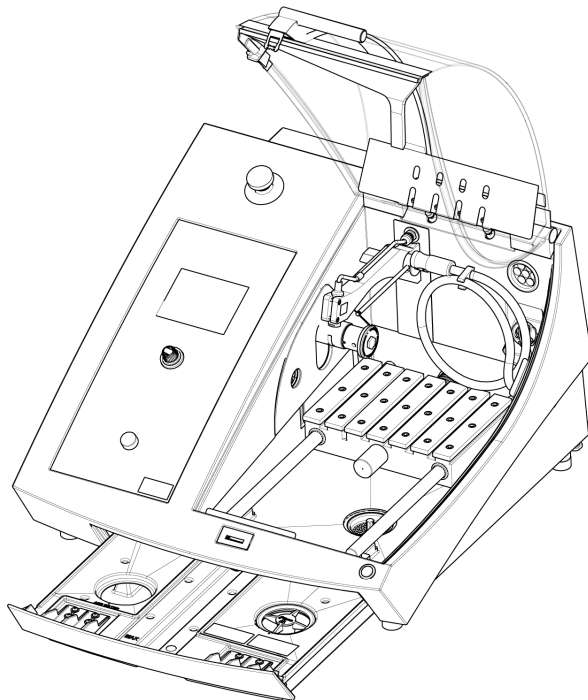


UPOZORNENIE

Zabráňte kontaktu pokožky s prísadou do chladiva.

Vždy používajte ochranné rukavice a bezpečnostné okuliare.

Naplňte recirkulačnú nádrž chladivom



1. Uistite sa, že nádrž na chladivo je na svojom mieste pod komorou.
2. Naplňte nádrž vodou a prísadou do chladiva cez otvor v spodnej časti komory.



Poznámka

Dbajte na to, aby ste nádrž nepreplnili.

**Poznámka**

Uistite sa, že používate správnu koncentráciu prísady do chladiva. Postupujte podľa návodu k prísade do chladiacej kvapaliny. Na kontrolu koncentrácie prísady do chladiva použite refraktometer.

5.6.1 Materiály citlivé na vodu**Poznámka**

Štandardná hadička vydrží len niekoľko hodín, ak sa používa na chladivo bez obsahu vody.

Ak používate chladivo bez obsahu vody, vymeňte štandardnú hadičku v čerpadle na chladivo za hadičku na chladivo bez obsahu vody.

Ak chcete vymeniť hadičku v čerpadle chladiacej kvapaliny, pozrite si [Vymeňte hadičky ► 50](#).

5.6.2 Optimalizácia chladenia**Poznámka**

Spotrebný materiál: používajte len spotrebný materiál špeciálne vyvinutý na použitie s týmto typom materiálového stroja.

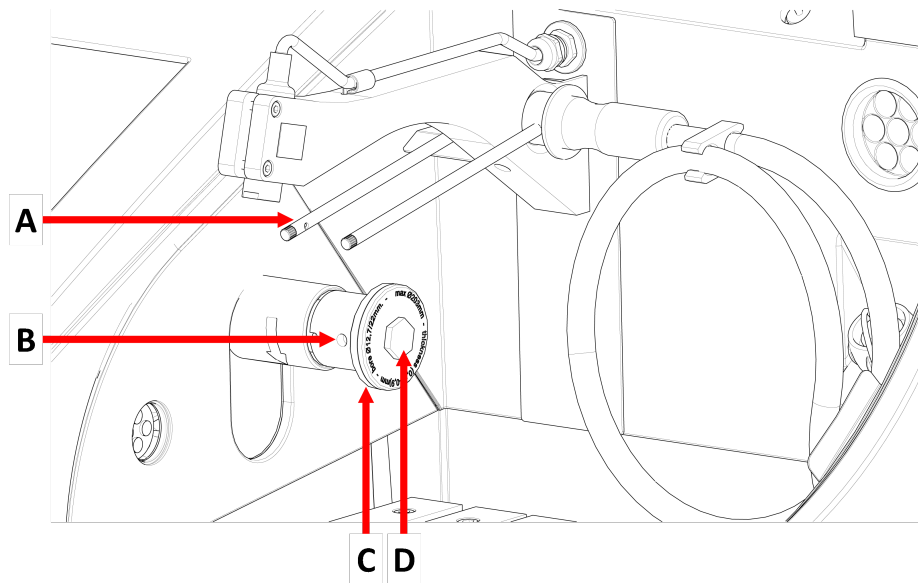
- Nepoužívajte prísady na báze oleja, benzínu alebo terpentínu, pretože môžu mať negatívny vplyv na hadičky na chladivo.

Dostatočné chladenie je nevyhnutné pre zaistenie najlepšej kvality rezania a zabránenie spáleniu obrobku a poškodeniu rezného kotúča.

- Na ochranu zariadenia pred koróziou a zlepšenie rezných a chladiacich vlastností vždy používajte prísadu.
- Uistite sa, že v nádrži chladiva je dostatok kvapaliny na zabezpečenie optimálneho chladenia.
- Uistite sa, že koncentrácia prísady v chladive zodpovedá tej, ktorá je uvedená na nádobe prísady.
- Pridajte prísadu do chladiva vždy, keď naplníte nádrž na chladivo vodou. Pozri [Recirkulačná jednotka ► 24](#).
- Chladivo odporúčame meniť aspoň raz za mesiac, aby sa zabránilo rastu mikroorganizmov.

5.7 Montáž rezného kotúča**Postup****UPOZORNENIE**

Pri zdvíhaní bezpečnostného ochranného krytu dbajte na vyčnievajúcu bezpečnostnú západku.



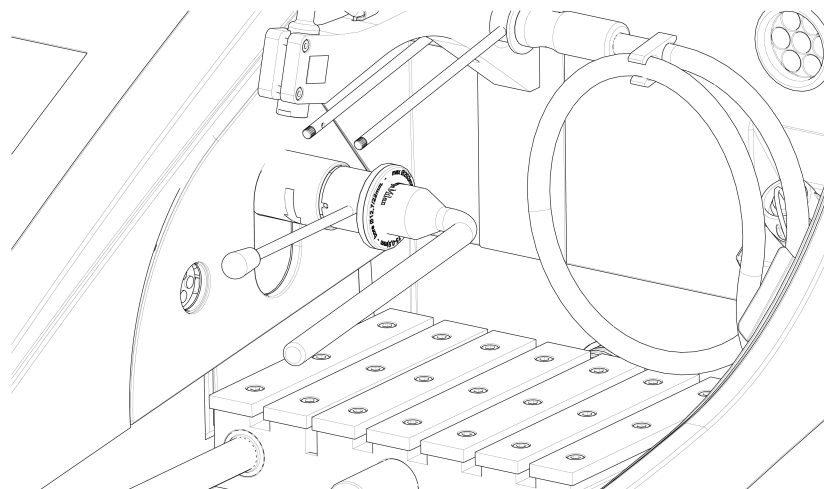
A Dýzy na chladiacu kvapalinu

C Vonkajšia príruha

B Otvor pre podperný kolík

D Prírubová skrutka

1. Zdvihnite ochranný kryt do otvorenej polohy (po uvoľnení zostane otvorený).
2. Zdvihnite dýzy na chladivo, aby ste získali prístup k zostave rezného kotúča.



3. Do otvoru vo vretene rezného kotúča zasuňte podperný kolík.
4. Pomocou 17 mm nástrčkového kľúča uvoľnite prírubovú skrutku.
5. Odstráňte vonkajšiu prírubu.

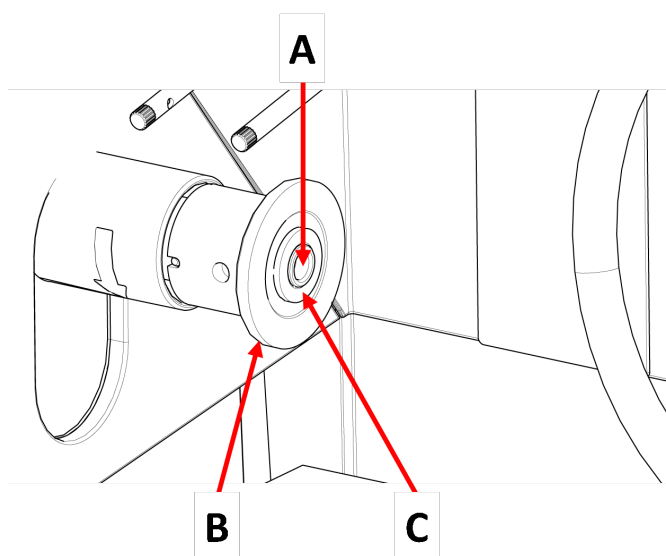
**Poznámka**

Tolerancia medzi vretenom a vnútornou prírubou je veľmi malá, čo znamená, že oba povrchy musia byť úplne čisté. Nikdy sa nepokúšajte nasadiť rezný kotúč silou, pretože by mohlo dôjsť k poškodeniu vretena alebo rezného kotúča. Ak sa na ňom nachádzajú malé nerovnosti, odstráňte ich brúsnym papierom so zrnitosťou 1 200.

**Poznámka**

Pri montáži rezných kotúčov so stredovým otvorom 12,7 mm sa uistite, že ste odstránili 22 mm vložku trňa. Ak tak neurobíte, rezný kotúč sa vytlačí z tvaru.

6. Pred montážou rezného kotúča ho vyskúšajte, či nie je poškodený. Pozri [Rezný kotúč](#) ► 49.



A 12,7 mm os

C Vložka pre kolesá s 22 mm otvorom na trň

B Vnútorná prírubá

7. Namontujte rezný kotúč. V prípade potreby použite 22 mm vložku.
8. Namontujte vonkajšiu prírubu obrábaným povrchom smerom k vnútornej prírubu.
9. Do otvoru vo vnútornej prírubu zasuňte podperný kolík.
10. Pomocou 17 mm nástrčkového kľúča opatrne upevnite prírubovú skrutku. Utiahnite skrutku silou maximálne 5 N m (4 lbf-ft).
11. Spustite dýzy na chladivo do ich prevádzkových polôh.

5.8 Odsávací systém (voliteľné)

Odporúčame pripojiť zariadenie k odsávaciemu systému, pretože pri rezaní obrobkov môže dochádzať k vypúšťaniu škodlivých plynov.

Zariadenie je pripravené na pripojenie k odsávaciemu systému cez 50 mm vetraciu prírubu v zadnej časti digestoru.

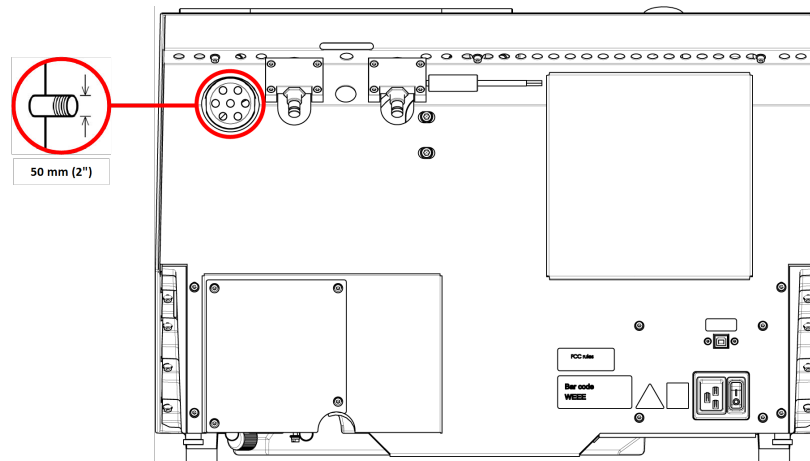
Minimálna kapacita: 30 m³/h (1 060 ft³/h) pri 0 mm (0") na vodnom stĺpci.

Pripojenie odsávacej prípojky

Zariadenie sa dodáva s odsávacou hadicou.

- Dĺžka: 1,5 m (4,9").
- Priemer: 50 mm (2").

Postup



- Namontujte odsávaciu hadicu z vetracej príruby na zariadení do odsávacieho systému.

5.9 Hluk

Informácie o hodnote akustickej hladiny nájdete v tejto časti: [Technické údaje ▶ 71](#).



UPOZORNENIE

Dlhodobé vystavenie hlasitému zvuku môže spôsobiť trvalé poškodenie sluchu. Ak vystavenie hluku prekračuje úrovne stanovené miestnymi predpismi, používajte ochranu sluchu.

Zníženie hluku počas prevádzky

Rôzne materiály majú rôzne hlukové vlastnosti.

- Hlučnosť znížite zmenšením rýchlosti otáčania a/alebo sily, ktorou je obrobok pritláčaný k reznému kotúču.
Čas spracovania sa môže predĺžiť.

5.10 Vibrácie

Informácie o celkovom vystavení ruky a ramena vibráciám nájdete v tejto časti: [Technické údaje ▶ 71](#).

**UPOZORNENIE**

Riziko vibrácií od ruky až po rameno počas manuálnej prípravy. Dlhodobé vystavenie vibráciám môže spôsobiť nepohodlie, poškodenie kĺbov alebo dokonca neurologické poškodenie.

Ako znížiť vibrácie počas prevádzky

Manuálna príprava môže spôsobiť vibrácie v ruke a ramene. Ak chcete znížiť vibrácie, znížte tlak alebo použite rukavice znižujúce vibrácie.

6 Príprava na prevádzku

6.1 Tlačidlo „udržiavania v chode“

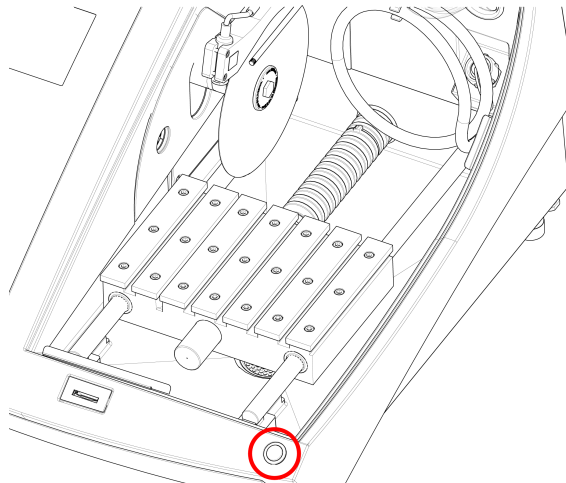
Keď je ochranný kryt otvorený, môžete vykonať nasledujúce úpravy:

- Nastavte polohu rezacieho stola. Pozri [Umiestnenie rezacieho stola ▶ 30](#).

Postup**UPOZORNENIE**

Pri zdvíhaní bezpečnostného ochranného krytu dbajte na vyčnievajúcu bezpečnostnú západku.

1. Zdvihnite ochranný kryt do otvorenej polohy (po uvoľnení zostane otvorený).



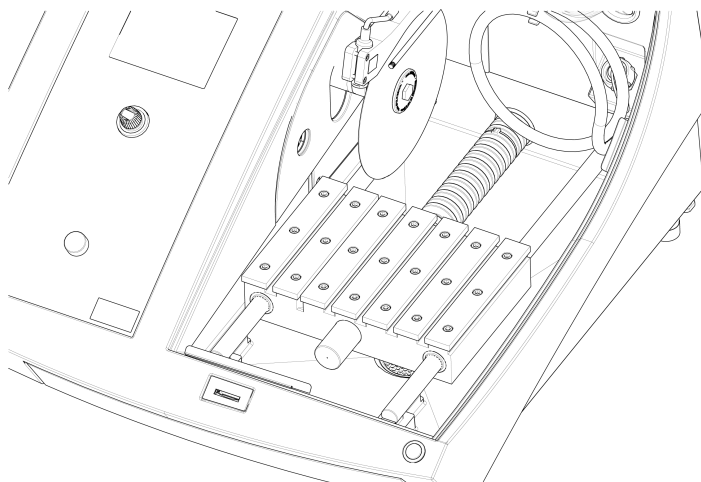
2. Pohnite joystickom a zároveň stlačte tlačidlo udržiavania v chode.

6.2 Výškové nastavenie rezného kotúča

Vzdialenosť medzi vretenom rezného kotúča a rezacím stolom môžete nastaviť tak, aby vyhovovala reznému kotúču a aby sa kompenzovalo opotrebovanie spôsobené procesom rezania.

1. Na zdvíhanie a spúšťanie rezného kotúča použite nastavovacie koliesko na ľavej strane zariadenia.

6.3 Rezací stôl



Stroj je vybavený pohyblivým rezacím stolom.

- Umiestnite rezné kotúče s hrúbkou 1 mm do stredu reznej drážky stola s automatickým posuvom v osi Y.
- Hrubšie rezné kotúče umiestnite mierne doprava.
- Tenšie rezné kotúče umiestnite mierne doľava.

Ak chcete ovládať pohyb stola, použite joystick hore a dole na ovládacom paneli a softvéri. Pozri [Funkcie na ovládacom paneli ► 34](#).

Stôl má 8 mm T-drážky, ktoré slúžia na upevnenie upínacích nástrojov.

Upínacie nástroje sú k dispozícii ako príslušenstvo.

6.3.1 Umiestnenie rezacieho stola

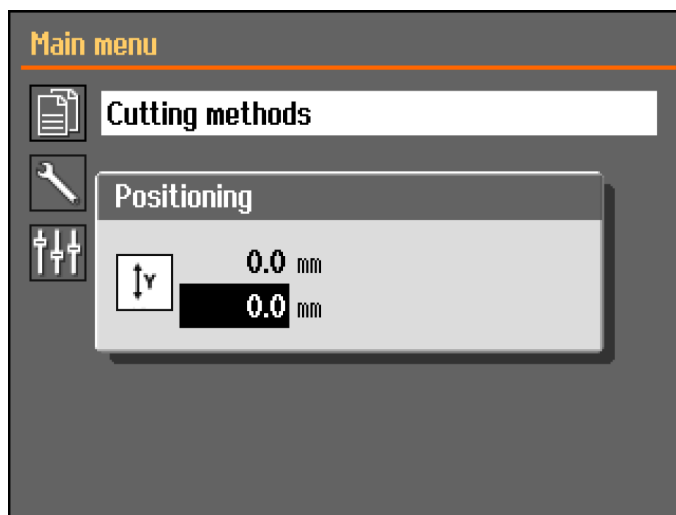
Polohu rezacieho stola nastavte ručne pred začatím procesu rezania:

- Polohu rezacieho stola nastavte pomocou joysticku.



Poznámka

Na polohovanie rezacieho stola pri otvorenom ochrannom kryte stlačte tlačidlo udržiavania v chode a zároveň pohnite joystickom.



Ponuka **Positioning** (Polohovanie) sa zobrazí, keď stlačíte tlačidlo nahor alebo nadol.

6.4 Čiarový laser



VAROVANIE

Laserové žiarenie. Nepozerajte sa do lúča ani nevystavujte používateľov teleskopickej optiky lúču. Laserový výrobok triedy 1M.

Laserový lúč označuje polohu rezu na presné umiestnenie obrobku.

- Laser sa automaticky aktivuje po zapnutí stroja.
- Laser sa automaticky deaktivuje, keď je stroj v pohotovostnom režime alebo pri rezaní.

Vzhľadom na rozdielnu hrúbku rezných kotúčov je laser zarovnaný s vnútornou prírubou a nie s rezným kotúčom.

6.5 Upínacie nástroje

K dispozícii je celý rad upínacích nástrojov. Niektoré sa dajú namontovať priamo na rezací stôl, iné sa musia upevniť na stojan pomocou rybinového držiaka.



UPOZORNENIE

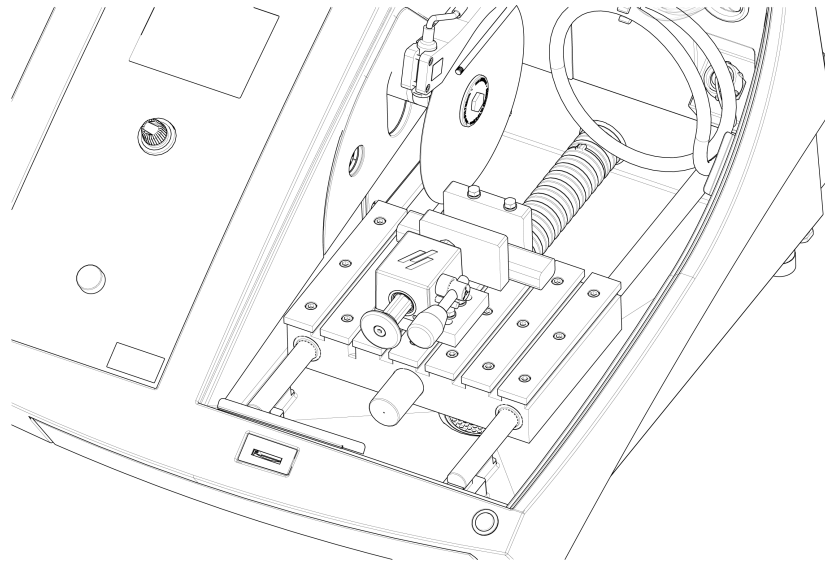
Pri zdvíhaní bezpečnostného ochranného krytu dbajte na vyčnievajúcu bezpečnostnú západku.



Poznámka

Pri montáži upínacích nástrojov vždy dbajte na to, aby nebránili reznému kotúču. V opačnom prípade dôjde k poškodeniu upínacích nástrojov a/alebo rezného kotúča.

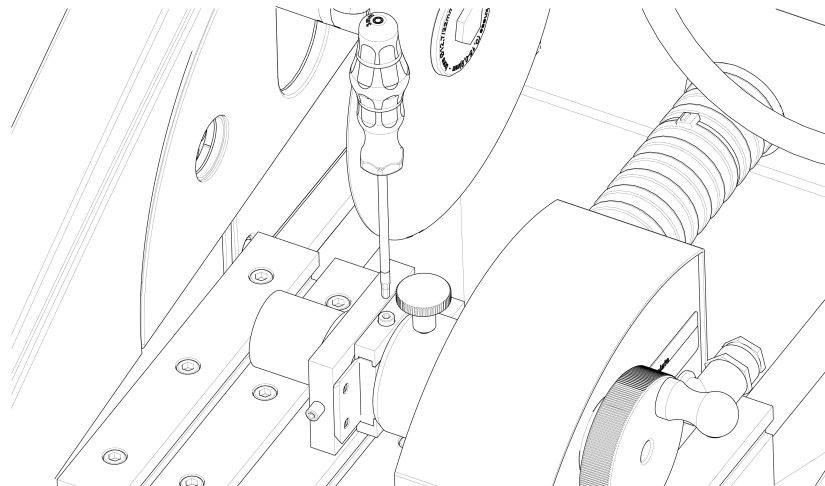
Rýchlopínacie a pružinové upínacie zariadenia



1. Nastavte polohu zadného dorazu a upínacieho zariadenia podľa obrázku.
2. Uťahnite matice na zaistenie zadného dorazu a upínacieho zariadenia.

6.6 Stojany na držiaky vzoriek

1. Umiestnite stojan na rezací stôl tak, že upevňovacie skrutky zasuniete do T-drážky.



2. Dotiahnite skrutky.
V prípade stojanov vyžadujúcich elektrické napájanie:
 - Pripojte vodu. Pozri [Elektrické prípojky v rezacej komore](#) ► 23.
3. Upnite vzorky do držiaka vzoriek.
4. Zasuňte chvost držiaka vzoriek do stojana a zaistite ho.

6.7 Zber odpadu

Zariadenie má dva systémy, ktoré zabraňujú znečisteniu chladiva nečistotami a upchatiu dýz:

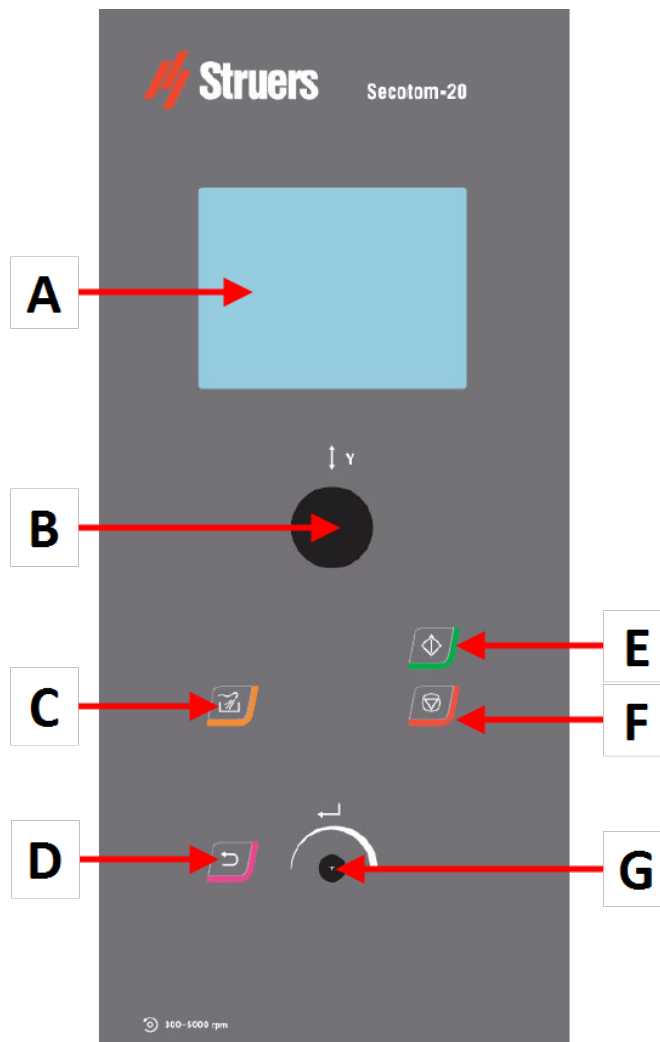
- Kôš v odtoku zabraňuje vniknutiu väčších nečistôt do nádrže.
- Magnet v nádrži slúži na zhromaždenie magnetických častíc.

**Poznámka**

Pred začatím procesu rezania skontrolujte, či v koši a v magnete nie je odpad z rezania. Upchatý odtok môže mať za následok pretečenie a nedostatočné chladenie, ak je hladina chladiva v nádrži príliš nízka.

7 Základná prevádzka

7.1 Funkcie na ovládacom paneli



A Displej

B Joystick

C Oplach

D Späť

E Spustiť

F Zastaviť

G Otočiť/stlačiť otočný gombík

Funkcie joysticku



Posunutím joysticku smerom nahor alebo nadol nastavíte polohu rezacieho stola.

Tlačidlo	Funkcia
	<p>Oplach</p> <ul style="list-style-type: none"> Slúži na spustenie oplachovania.
	<p>Späť</p> <ul style="list-style-type: none"> Stlačením tohto tlačidla sa vrátite na predchádzajúcu obrazovku alebo zrušíte funkcie/zmeny.
	<p>Spustiť</p> <ul style="list-style-type: none"> Slúži na spustenie procesu rezania.
	<p>Zastaviť</p> <ul style="list-style-type: none"> Slúži na zastavenie procesu rezania.
<p>Otočiť/stlačiť otočný gombík</p> <p>Pomocou tohto otočného gombíka na ovládacom paneli vyberiete položky ponuky.</p>	
	<ul style="list-style-type: none"> Otáčaním otočného gombíka vyberte ponuku, skupinu metód alebo zmeňte hodnotu. Stlačením otočného gombíka zadajte pole alebo aktivujte výber. Otáčaním otočného gombíka môžete zvýšiť alebo znížiť číselnú hodnotu alebo prepínať medzi dvoma možnosťami. <ul style="list-style-type: none"> Ak sú k dispozícii len dve možnosti, stlačením otočného gombíka prepnete medzi týmito dvoma možnosťami. Ak sú k dispozícii viac ako dve možnosti, zobrazí sa vyskakovacie okno.

7.2 Displej



Poznámka

Obrazovky zobrazené v tejto príručke sa môžu líšiť od skutočných obrazoviek v softvéri.

Po zapnutí zariadenia sa na displeji zobrazí konfigurácia a verzia nainštalovaného softvéru.



Displej je rozdelený na dve hlavné oblasti.

A Titulný riadok

Na titulnom riadku sa zobrazí zvolená funkcia.

B Informačné polia

V týchto poliach sa zobrazujú informácie o zvolenej funkcii. V niektorých poliach môžete vybrať hodnotu a zmeniť ju.

Zvukové signály

Krátke pípnutie	Krátke pípnutie po stlačení tlačidla znamená, že výber bol potvrdený. Pípanie môžete aktivovať alebo deaktivovať: vyberte položku Configuration (Konfigurácia).
Dlhé pípanie	Dlhé pípnutie po stlačení tlačidla znamená, že tlačidlo nie je možné v danom okamihu aktivovať. Tento akustický signál nie je možné vypnúť.

Pohotovostný režim

Ak sa zariadenie dlhší čas nepoužíva, podsvietenie displeja sa automaticky stlmí, aby sa predĺžila jeho životnosť. (10 min)

- Stlačením ľubovoľného tlačidla opätovne aktivujete displej.

7.3 Zmeňte nastavenia

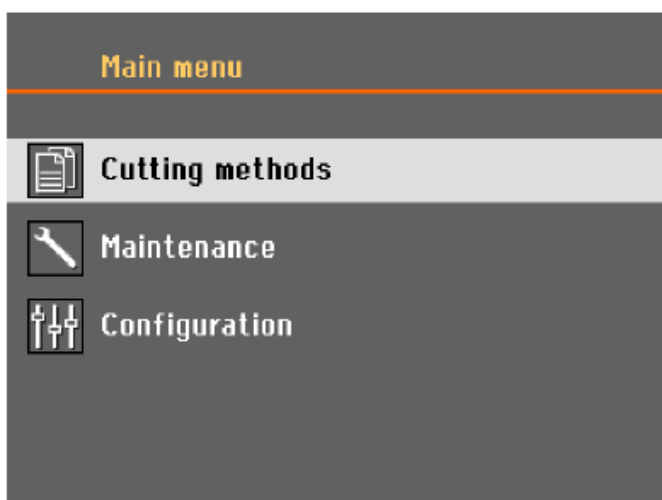
Ak chcete zmeniť nastavenie, vyberte pole na zmenu nastavenia.

1. Otočením otočného gombíka prejdite na pole, v ktorom chcete zmeniť nastavenie.
2. Stlačením otočného gombíka vstúpte do poľa.
 - **Viac ako dve možnosti:**
Posúvací zoznam: Otáčaním otočného gombíka sa môžete posúvať nahor alebo nadol v zozname hodnôt.

Vyskakovacie dialógové okno: Otáčaním otočného gombíka sa môžete posúvať nahor alebo nadol v zozname možností. Stlačením otočného gombíka vyberte požadovanú možnosť.

- **Dve možnosti:**
Stlačením otočného gombíka prepínate medzi týmito možnosťami.
- 3. Stlačením otočného gombíka opustíte obrazovku.
- 4. Ak je to potrebné, stlačením tlačidla Späť zrušíte funkcie/zmeny.

7.4 Main menu (Hlavná ponuka)



Na obrazovke **Main menu** (Hlavná ponuka) si môžete vybrať z nasledujúcich možností:



- **Cutting methods** (Metódy rezania)



- **Maintenance** (Údržba)



- **Configuration** (Konfigurácia)

7.5 Spustenie – prvé

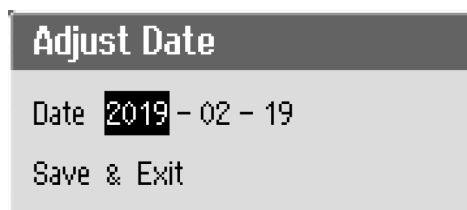
Pri prvom zapnutí zariadenia sa zobrazí výzva na výber jazyka, ktorý chcete používať, a nastavenie dátumu a času.

Na zmenu nastavení použite v prípade potreby ovládacie prvky na ovládacom paneli. Pozri [Zmeňte nastavenia ► 36](#).



1. **Select language** (Vybrať jazyk)

Vyberte jazyk, ktorý chcete použiť. V prípade potreby môžete jazyk zmeniť neskôr. Pozri [Ponuka Configuration \(Konfigurácia\)](#) ► 46.



2. **Adjust date** (Upraviť dátum)

Zobrazí sa výzva na nastavenie času.



3. **Adjust time** (Upraviť čas)

Zobrazí sa výzva na nastavenie dátumu.

4. V prípade potreby prejdite do hlavnej ponuky. Pozri tiež [Main menu \(Hlavná ponuka\)](#) ► 37.

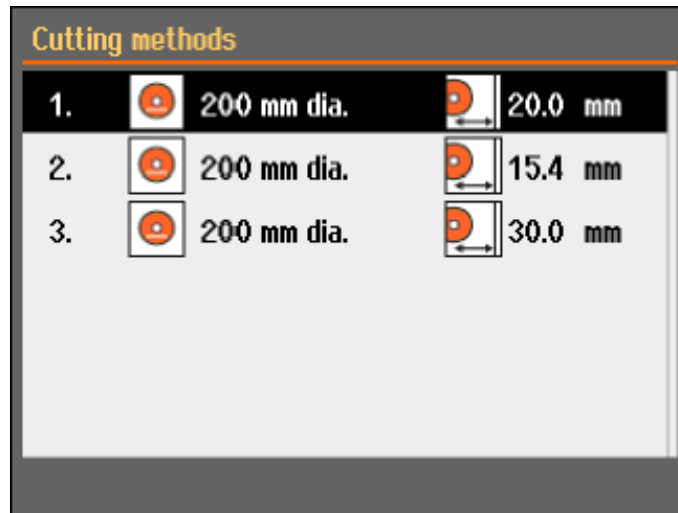
Spustenie – každodenná prevádzka

Po zapnutí stroja sa po úvodnej obrazovke ihneď zobrazí obrazovka, ktorá bola zobrazená pri vypnutí stroja.

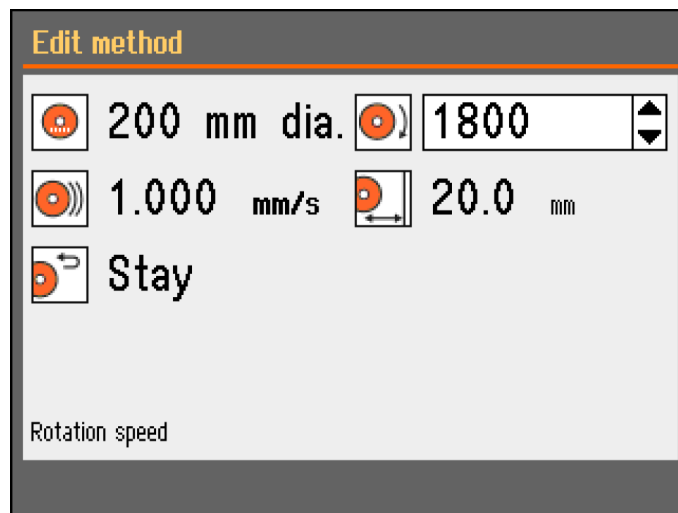
7.6 Metódy rezania

7.6.1 Nastavenia

1. Na obrazovke **Main menu** (Hlavná ponuka) vyberte **Cutting methods** (Metódy rezania).
Vybraný rezný kotúč a dĺžka rezania sú zvýraznené.



2. Vyberte metódu rezania.



Parametre



Rezný kotúč



Rýchlosť otáčania



Rýchlosť posuvu



Dĺžka rezania



Vratná poloha

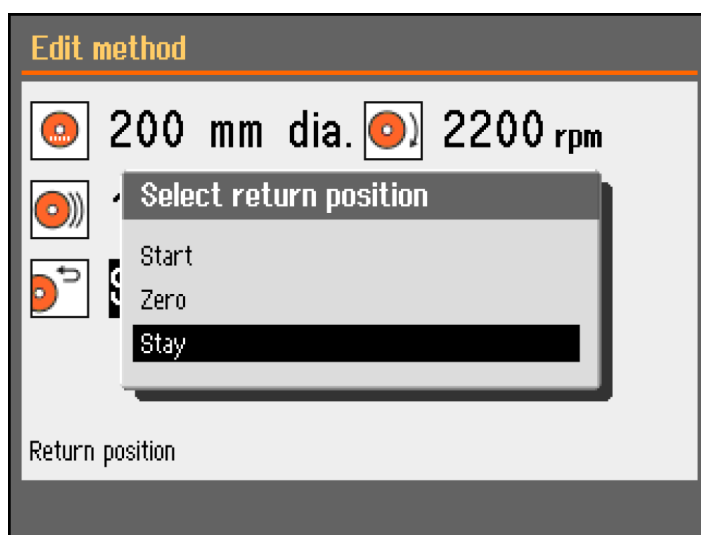
Zmeňte nastavenia

1. Vyberte metódu rezania, ktorú chcete upraviť.
2. Vyberte rezný kotúč.
3. Zo zoznamu vyberte rezný kotúč.

Zmeny sa uložia automaticky. Metódu môžete obnoviť na predvolené hodnoty. Pozri [Ponuka Maintenance \(Údržba\) ► 44.](#)

7.6.2 Vratná poloha

Rezný kotúč sa môže vrátiť do 3 polôh po dokončení procesu rezania:



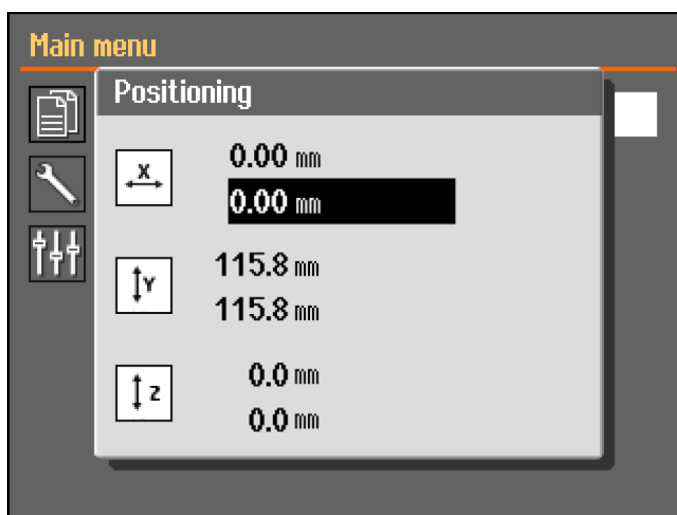
Poloha	Popis
Start (Štart)	Rezací stôl sa vráti do počiatočnej polohy.
Zero (Nula)	Rezací stôl sa vráti do nulovej polohy. Nulová poloha sa kalibruje po 5 spusteniach alebo ak došlo k strate referenčných polôh. Môžete kalibrovat' nulovú polohu. Pozri Ponuka Maintenance (Údržba) ► 44 .
Stay (Zostať)	Rezací stôl sa po rezaní nepohybuje.

7.6.3 OptiFeed

Ak sa motor počas rezania preťaží (zaťaženie motora > 150 %), funkcia OptiFeed automaticky zníži rýchlosť posuvu. Po znížení preťaženia sa rýchlosť posuvu zvýši na nastavenú úroveň.

7.7 Manuálny stojan s posuvom v osi X (voliteľný)

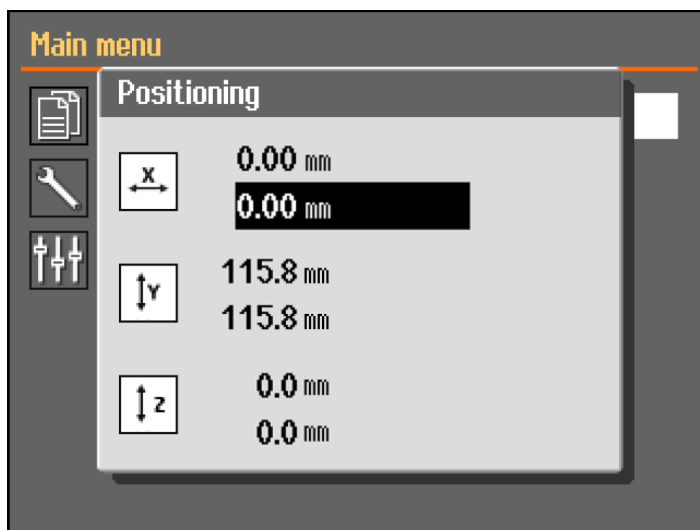
Keď je pripojený manuálny stojan s posuvom v osi X, v dialógovom okne **Positioning** (Polohovanie) sa zobrazí poloha X.



1. Na obrazovke **Main menu** (Hlavná ponuka) môžete zobrazit' obrazovku **Positioning** (Polohovanie).
2. Ak chcete otvorit' obrazovku **Positioning** (Polohovanie), stlačte a podržte tlačidlo Udržiavanie v chode a pohnite joystickom.
3. V prípade potreby nastavte polohu X na rezanie určitej šírky.

7.8 Otočný stojan (voliteľný)

Keď je pripojený otočný stojan, zobrazí sa údaj o režime upínacieho zariadenia a v dialógovom okne **Positioning** (Polohovanie) sa zobrazí poloha X.



1. Na obrazovke **Main menu** (Hlavná ponuka) môžete zobrazit' obrazovku **Positioning** (Polohovanie).
2. Ak chcete otvoriť obrazovku **Positioning** (Polohovanie), stlačte a podržte tlačidlo Udržiavanie v chode a pohnite joystickom.
3. V prípade potreby nastavte polohu X na rezanie určitej šírky.

Chuck mode (Režim upínacieho zariadenia)

V **Chuck mode** (Režim upínacieho zariadenia) sú dostupné nasledujúce možnosti:

Off (Vypnuté)	Držiak vzoriek sa neatáča.
Continuously (Nepretržite)	Držiak vzoriek sa otáča nepretržite v rovnakom smere ako rezný kotúč.
Oscillating (Prebieha oscilácia)	Držiak vzoriek počas procesu rezania kmitá. V prípade potreby nastavte polohu X na rezanie určitej šírky.

7.9 Spustenie procesu rezania

1. Upevnite obrobok na rezací stôl.
2. Umiestnite rezací stôl na správne miesto.
3. Uistite sa, že sú dýzy na chladivo spustené do správnej polohy.
4. Zatvorte ochranný kryt. Stroj nie je možné spustiť pred zatvorením ochranného krytu.



Poznámka

Počas rezania nemôžete otvoriť ochranný kryt.

5. Vyberte metódu rezania.
6. V prípade potreby skontrolujte a zmeňte nastavenia.
7. Ak chcete spustiť proces rezania, stlačte Spustiť.

8. V prípade potreby môžete počas procesu rezania zmeniť nastavenia **Feed speed** (Rýchlosť posuvu), **Rotation speed** (Rýchlosť otáčania) a **Cutting length** (Dĺžka rezania).

**Poznámka**

Skontrolujte, či je zabezpečený nepretržitý tok chladiva z dýz.

7.10 Zastavenie procesu rezania

Po dosiahnutí zadanej dĺžky rezu sa rezný kotúč automaticky prestane otáčať a rezací stôl sa vráti do zvolenej polohy zastavenia.

**Tip**

Proces rezania môžete kedykoľvek zastaviť stlačením tlačidla Stop.

Ak ste zariadenie zastavili stlačením tlačidla Stop, rezací stôl zostane v danej polohe.

Vrátenie rezacieho stola do nulovej polohy

1. Uistite sa, že je ochranný kryt zatvorený.
2. Stlačte joystick raz smerom nadol.

**Tip**

Ak bol ochranný kryt otvorený, stlačte a podržte joystick a zároveň stlačte tlačidlo udržiavania v chode, aby ste posunuli rezací stôl.

**Tip**

Počas rezania je možné posunúť obrobok od rezného kotúča stlačením joysticku stola s automatickým posúvaním v osi Y smerom nadol.

7.11 Preplachovacia hadica

Zariadenie sa dodáva s oplachovacím systémom na čistenie rezacej komory od odpadu uvoľneného počas procesu rezania. Oplachovanie sa ovláda z ovládacieho panela.

**UPOZORNENIE**

Zabráňte kontaktu pokožky s prísadou do chladiva.
Vždy používajte ochranné rukavice a bezpečnostné okuliare.

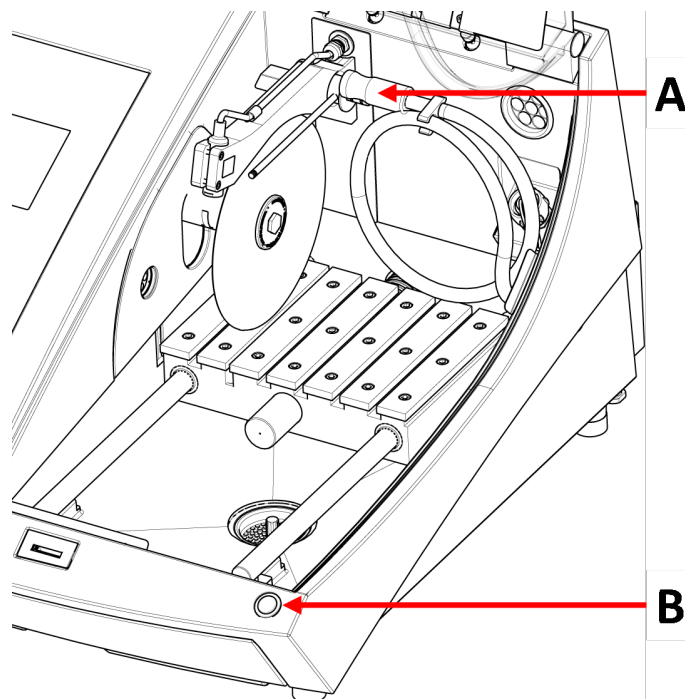
**UPOZORNENIE**

S oplachovaním nezačínajte, kým oplachovacia hadica nebude namierená do rezacej komory.

Postup

**UPOZORNENIE**

Pri zdvíhaní bezpečnostného ochranného krytu dbajte na vyčnievajúcu bezpečnostnú západku.



A Preplachovacia hadica

B Tlačidlo so samočinným vrátením

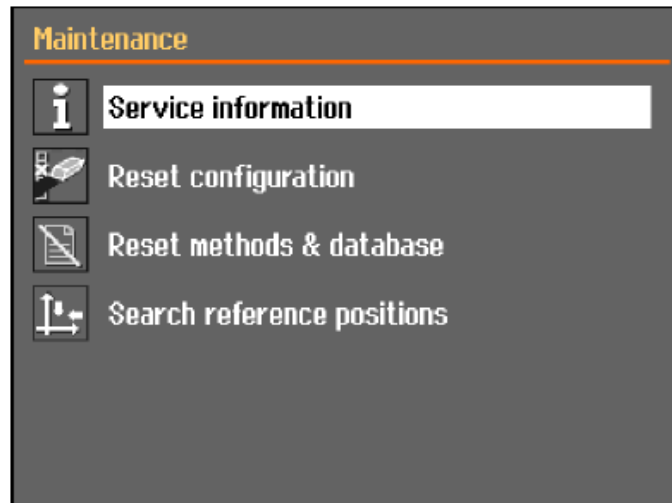
1. Odstráňte hadicu z dýz na chladivo.



2. Na ovládacom paneli stlačte Oplach.
3. Hadicu namierte do rezacej komory.
 - Ak chcete spustiť oplachovanie, stlačte a podržte tlačidlo udržiavania v chode.
 - Ak chcete oplachovanie zastaviť, uvoľnite tlačidlo udržiavania v chode.
4. Po dokončení oplachovania rezacej komory nezabudnite uložiť pištoľ do držiaka.

8 Ponuka Maintenance (Údržba)

Na obrazovke **Maintenance** (Údržba) si môžete vybrať z nasledujúcich možností:



Service information (Servisné informácie)	Informácie o vybavení. Tieto informácie sa používajú najmä v súvislosti so servisom. Pozri Ponuka ►45 .
Reset configuration (Obnovenie konfigurácie)	Slúži na obnovenie všetkých nastavení prístupných z ponuky Configuration (Konfigurácia) na predvolené hodnoty.
Reset methods & database (Metódy a databáza obnovenia)	Slúži na obnovenie všetkých metód a databázy na predvolené hodnoty.
Search reference positions (Vyhľadávanie referenčných pozícií)	Referenčná poloha (nulová poloha) sa kalibruje po 5 spusteniach alebo ak došlo k strate referenčných polôh. Ak sa referenčné polohy stratili, možno ich obnoviť manuálne.

8.1 Ponuka

Servisné informácie sú informácie určené len na čítanie. Nastavenia stroja nie je možné zmeniť.

Servisné informácie sa môžu použiť v spolupráci so servisom spoločnosti Struers na diaľkovú diagnostiku zariadenia.

Informácie o službách sú k dispozícii len v angličtine.

Údržba

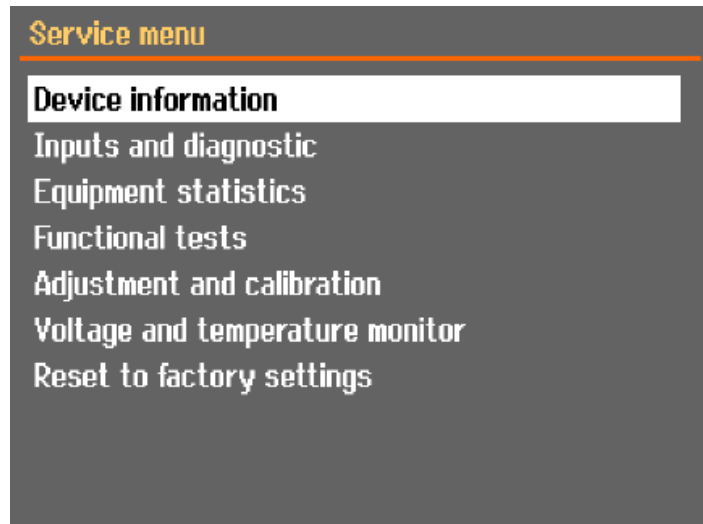
Pozri [Údržba a servis ►47](#).

Servis

Pozri [Servis a oprava ►60](#).

Ponuka

Na obrazovke si môžete vybrať z nasledujúcich možností:

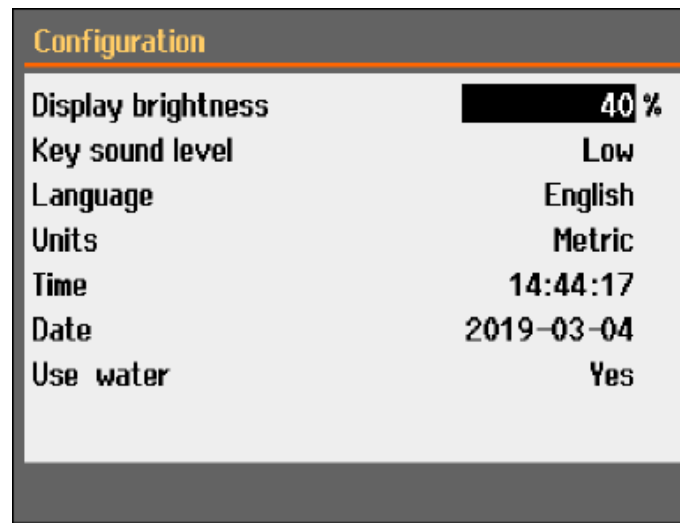


- **Device information** (Informácie o zariadení)
- **Inputs and diagnostic** (Vstupy a diagnostika)
- **Equipment statistics** (Štatistiky o vybavení)
- **Functional tests** (Funkčné testy)
- **Adjustment and calibration** (Nastavenie a kalibrácia)
- **Voltage and temperature monitor** (Monitor napätia a teploty)
- **Reset to factory settings** (Obnoviť na nastavenie z výroby)
Slúži na obnovenie všetkých metód a databázy na predvolené hodnoty.

9 Ponuka Configuration (Konfigurácia)

V ponuke **Configuration** (Konfigurácia) môžete nastaviť všeobecné parametre.

- Z **Main menu** (Hlavná ponuka) vyberte **Configuration** (Konfigurácia).



Parameter	Nastavenie
Display brightness (Jas displeja)	Displej si môžete nastaviť tak, aby ste naň lepšie videli.
Key sound level (Úroveň zvuku klávesu)	Po stlačení tlačidla na ovládacom paneli zaznie zvuk.
Language (Jazyk)	Vyberte jazyk, ktorý chcete v softvéri použiť.
Units (Jednotky)	Vyberte sústavu jednotiek: <ul style="list-style-type: none"> – metrická – britsko-americká
Time (Čas)	Nastavte čas.
Date (Dátum)	Nastavte dátum.
Use water (Použiť vodu)	Vyberte No (Č.) alebo Yes (Áno).

10 Údržba a servis

Na dosiahnutie maximálneho času prevádzky a životnosti stroja je potrebná správna údržba. Údržba je dôležitá pre zaistenie nepretržitej bezpečnej prevádzky vášho stroja.

Postupy údržby opísané v tejto časti musí vykonávať kvalifikovaný alebo vyškolený personál.

Bezpečnostné časti ovládacieho systému (BČ/OS)

Konkrétne bezpečnostné časti nájdete v oddiele Bezpečnostné časti ovládacieho systému (BČ/OS) v časti Technické údaje v tejto príručke.

Technické otázky a náhradné diely

V prípade technických otázok alebo pri objednávaní náhradných dielov uveďte sériové číslo a napätie/frekvenciu. Sériové číslo a napätie sú uvedené na typovom štítku stroja.

10.1 Všeobecné čistenie

Na zabezpečenie dlhšej životnosti vášho stroja dôrazne odporúčame pravidelné čistenie.



Poznámka

Rezaciú komoru čistite denne a v prípade, že sa zariadenie nebude určitý čas používať.



Poznámka

Nepoužívajte suchú handričku, pretože povrch nie je odolný voči poškrabaniu.



Poznámka

Nepoužívajte acetón, benzol ani podobné rozpúšťadlá.

Ak sa stroj nebude používať dlhší čas

- Rezaciú komoru dôkladne vyčistite.
- Stroj a celé príslušenstvo dôkladne vyčistite.

10.2 Upínacie zariadenia



Poznámka

Odporúčame vám v pravidelných intervaloch dôkladne vyčistiť a namazať rýchlopínacie zariadenie a vertikálne rýchlopínacie zariadenie.

10.3 Rezacie stoly

Pásky z nehrdzavejúcej ocele (dostupné ako náhradné diely) sa musia vymeniť, ak sa opotrebojú alebo poškodia.

Oceľové pásky na rezacom stole otočte alebo vymeňte

Pri bežnom používaní sa oceľové pásky rezacieho stola umiestnené na oboch stranách reznej plochy nezriedka poškodia.

- Ak sú pásky poškodené len na jednej strane, môžete ich otočiť.

- Ak sú pásy veľmi poškodené alebo sú poškodené na oboch stranách, vymeňte ich.

10.4 Rezný kotúč

Skladovanie brúsnych rezných kotúčov

Abrázívne rezné kotúče sú citlivé na vlhkosť. Preto nemiešajte nové, suché rezné kotúče s použitými vlhkými. Rezné kotúče skladujte na suchom mieste horizontálne na plochej opore.

Údržba diamantových a CNB rezných kotúčov

Aby ste zabezpečili presnosť diamantových a CBN rezných kotúčov (a následne aj rezu), dôsledne dodržiavajte tieto pokyny.

1. Nikdy nevystavujte rezný kotúč vysokému mechanickému namáhaniu ani teplu.
2. Rezný kotúč skladujte na suchom mieste horizontálne na plochej opore, pokiaľ možno pod jemným tlakom.
3. Čistý a suchý rezný kotúč neskorojuje. Preto rezný kotúč pred skladovaním vyčistite a vysušte. Ak je to možné, na čistenie používajte bežné čistiace prostriedky.
4. Pravidelné zakrytie rezného kotúča je súčasťou všeobecnej údržby.

Orovnávanie diamantových a CNB rezných kotúčov



Tip

Nevykonávajte viac orovnávanie, ako je potrebné, pretože by to spôsobilo zbytočné opotrebovanie kotúča.



Tip

Najčastejším dôvodom poškodenia rezného kotúča je zle orovnaný rezný kotúč.

Optimálne rezanie zabezpečí čerstvo orovnaný rezný kotúč. Zle udržiavaný a orovnaný rezný kotúč si vyžaduje vyšší rezný tlak, ktorý spôsobuje väčšie trecie teplo.

Kotúč sa môže ohnúť a spôsobiť asymetrický rez.

Kombinácia oboch faktorov môže viesť k poškodeniu rezného kotúča.

Na orovnanie rezného kotúča použite orovnávaciu tyč z oxidu hlinitého, ktorá sa dodáva s rezným kotúčom.

Existujú dve metódy orovnávania rezného kotúča:

Metóda 1

1. Upnite orovnávaciu tyč tak, ako by ste upli obrobok.
2. Na rezanie cez orovnávaciu tyč použite miernu rýchlosť posuvu a dostatok chladiva.
3. Ak rezný kotúč nereže uspokojivo, orovnanie znovu zopakujte.

Metóda 2

- Používajte ručný orovnávač.

Otestujte svoje rezné kotúče

Rezné kotúče sa musia pred použitím otestovať.

Testovanie brúsneho rezného kotúča s cieľom zistiť poškodenie

1. Vizuálne skontrolujte povrch, či sa na ňom nenachádzajú praskliny a úlomky.
2. Namontujte rezný kotúč, zatvorte ochranný kryt a nechajte kotúč otáčať plnou rýchlosťou.

Ak nie je viditeľné žiadne poškodenie a rezný kotúč sa počas vysokorýchlostného testu nezlomil, test bol úspešný. Ak sa na reznom kotúči objavia praskliny, jeho používanie nie je bezpečné a musí sa vymeniť.

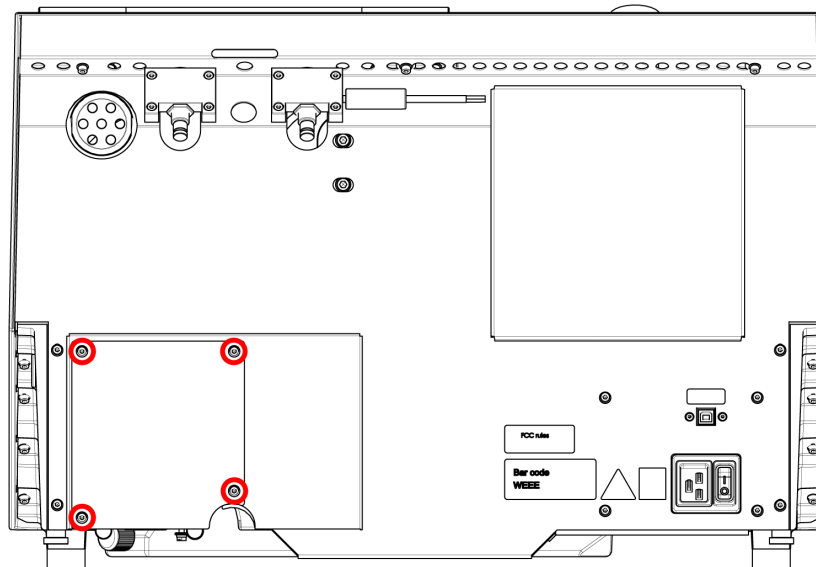
Testovanie diamantového/CBN rezného kotúča – kruhový test

Ak chcete otestovať diamantový/CBN rezný kotúč, vykonajte kruhový test.

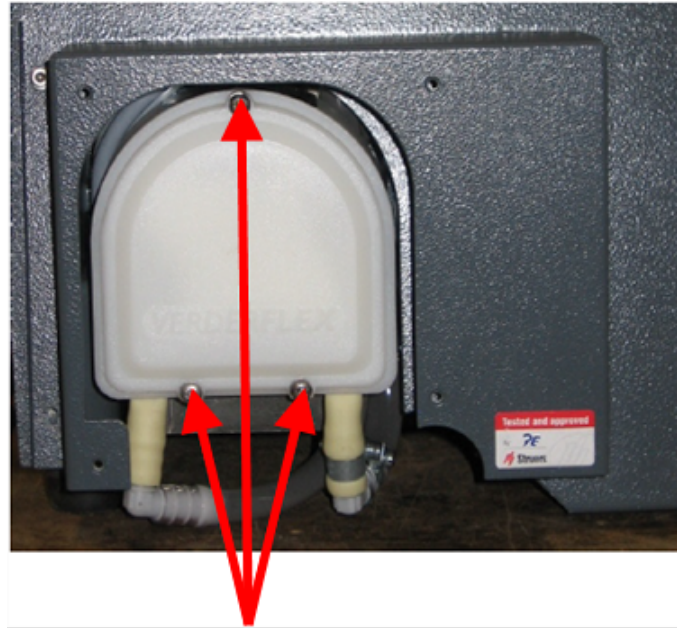
1. Zaveste rezný kotúč nad ukazovák.
2. Pomocou ceruzky (nie kovovej) jemne poklepte okraj rezného kotúča po celom jeho obvode.
3. Rezný kotúč vyhovel testu, ak po poklepaní vydáva jasný kovový zvuk. Ak rezný kotúč znie vydáva tupý alebo tlmený zvuk, je prasknutý a jeho používanie nie je bezpečné a musí sa vymeniť.

10.5 Vymeňte hadičky

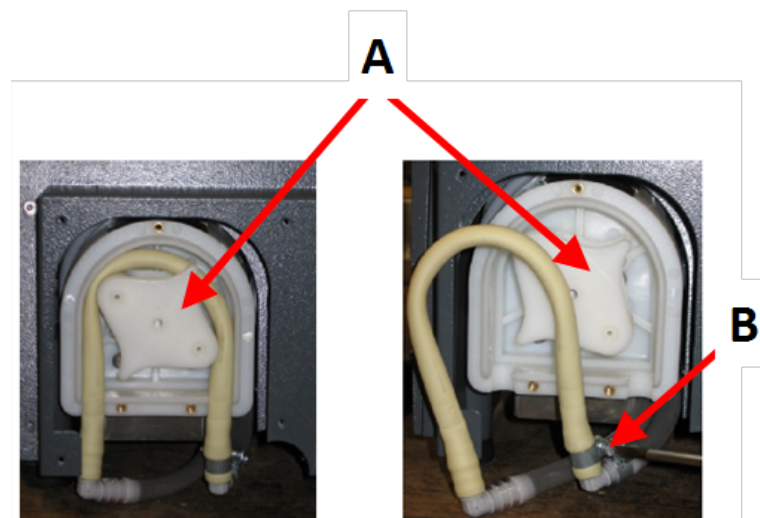
Postup



1. Odstráňte všetky štyri skrutky na ochrannej doske na zadnej strane zariadenia.



2. Odstráňte všetky tri skrutky na kryte chladiaceho čerpadla.

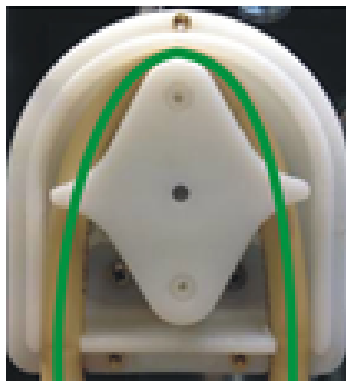


A Os čerpadla

B Hadicová svorka

3. Odstráňte hadičku z osi čerpadla.
4. Uvoľnite hadicovú svorku a opatrne vyberte konce hadičky z konektorov.
5. Pripojte novú hadičku ku konektorom a utiahnite hadicovú svorku. Hadicová svorka by mala byť na konci hadičky, ktorá vedie vodu do rezacej komory, pretože v nej bude najväčší tlak.
6. Hadičku po celej dĺžke namažte dodaným silikónovým mazivom. To umožní hladké otáčanie valčekov čerpadla.
7. Zatlačte hadicu na svoje miesto okolo osi čerpadla.
8. Správne nasadte hadicu na čerpadlo

Správna



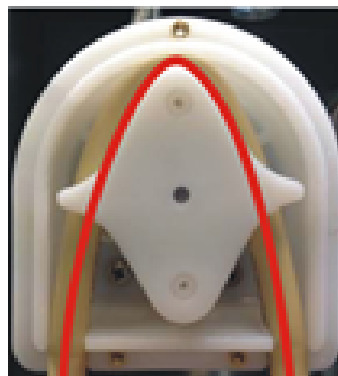
Nesprávna



Hadička čerpadla je príliš voľná

Nadbytočný objem medzi valcami stlačí „vlny“ tekutiny, ktoré hadičku roztiahnu.

Životnosť hadičky sa skrúti.



Hadička čerpadla je príliš tesná

Hadička je roztiahnutá.

Životnosť hadičky sa skrúti.

9. Znovu namontujte spodný kryt.
10. Znovu namontujte ochrannú dosku.

10.6 Denne

- Zariadenie pred použitím skontrolujte. Zariadenie nepoužívajte, kým sa prípadné poškodenie neodstráni.

Skontrolujte ochranný kryt.



VAROVANIE

Ihneď vymeňte ochranný kryt, ak ho oslabila kolízia s vymrštenými predmetmi alebo ak vykazuje viditeľné znaky zhoršenia alebo poškodenia.

- Vizualne skontrolujte ochranný kryt a hľadajte známky opotrebovania alebo poškodenia (napr. preliačiny, praskliny, poškodenie okrajového tesnenia).
- Ak je ochranný kryt poškodený, vymeňte ho. Pozri [Ochranný kryt ► 57](#).

Skontrolujte bezpečnostný zámok ochranného krytu



Poznámka

Pravidelne kontrolujte jazyk blokovacieho zámku, aby ste sa uistili, že nie je poškodený a či náležite zapadá do uzamykacieho mechanizmu.

- Uistite sa, že sa jazyk blokovacieho zámku ľahko zasúva do uzamykacieho mechanizmu.

Každodenná údržba



UPOZORNENIE

Pred použitím si prečítajte kartu bezpečnostných údajov prísady do chladiva. Zabráňte kontaktu pokožky s prísadou do chladiva.



UPOZORNENIE

Noste vhodné rukavice na ochranu prstov pred abrazívnymi látkami a teplými/ostrými vzorkami. Chladivo môže obsahovať zmes (odpad z rezania a brúsenia alebo iné častice).



UPOZORNENIE

S oplachovaním nezačínajte, kým oplachovacia hadica nebude namierená do rezacej komory.



Poznámka

Nikdy nepoužívajte acetón, benzol ani podobné rozpúšťadlá.



Tip

Nepoužívajte suchú handričku, pretože povrch nie je odolný voči poškrabaniu.



Tip

V prípade potreby na odstránenie mastnoty a oleja použite etanol alebo izopropanol.

- Všetky prístupné povrchy vyčistite mäkkou a vlhkou handričkou.
- Vyčistite rezaciu komoru, predovšetkým rezací stôl s T-drážkou.
- Ak je to potrebné, vyčistite odtokový kôš a magnet v nádrži.
- Vyčistite držiak vzoriek a príruby.
- Keď zariadenie nepoužívate, nechajte ochranný kryt otvorený, aby rezacia komora úplne vyschla.

10.7 Týždenne

Vyčistite zariadenie, aby ste zabránili jeho poškodeniu a poškodeniu vzoriek abrazívnymi zrnami alebo kovovými časticami.



Poznámka

Nepoužívajte drsné alebo abrazívne čistiace prostriedky.

- Všetky prístupné povrchy vyčistite mäkkou, vlhkou handričkou a bežnými domácimi čistiacimi prostriedkami.
- Na čistenie v náročnej prevádzke použite čistič Struers.
- Bezpečnostný ochranný kryt vyčistite mäkkou handrou a bežným domácim antistatickým čistiacim prostriedkom na okná.



Poznámka

Ak chcete zabrániť vzniku nadbytočnej peny, uistite sa, že sa do nádrže chladiacej jednotky nedostal žiadny čistiaci prostriedok ani jeho zvyšky.

10.7.1 Čistenie rezacej komory

- Odstráňte upínadlo/upínadlá.
- Upínadlo/upínadlá uskladnite na suchom mieste alebo ich na rezacom stole po čistení vymeňte.
- Rezaciu komoru dôkladne vyčistite.
- Skontrolujte odtokový kôš a magnet.



Poznámka

Upchatý odtok môže mať za následok pretečenie a nedostatočné chladenie, ak je hladina kvapaliny v nádrži príliš nízka. Môže dôjsť k poškodeniu obrobku alebo rezného kotúča.

10.7.2 Skontrolujte nádrž na chladivo



UPOZORNENIE

Pred použitím si prečítajte kartu bezpečnostných údajov prísady do chladiva.



UPOZORNENIE

Zabráňte kontaktu pokožky s prísadou do chladiva. Noste vhodné rukavice na ochranu prstov pred abrazívnymi látkami a teplými/ostými vzorkami. Chladivo môže obsahovať zmes (odpad z rezania a brúsenia alebo iné častice).



Tip

Chladivo odporúčame meniť aspoň raz za mesiac, aby sa zabránilo rastu mikroorganizmov.

- Skontrolujte hladinu chladiva po 8 hodinách použitia alebo minimálne každý týždeň. V prípade potreby doplňte nádrž.

- Vymeňte chladivo, ak sa zdá byť znečistené (nahromadil sa v ňom odpad z rezania).
- Pridajte prísadu do chladiva.
- Na kontrolu koncentrácie prísady použite refraktometer. Pozrite si návod na použitie na etikete.

Dýzy na chladivo

- Ak sú dýzy na chladivo upchaté, odstráňte prekážku tenkým kúskom drôtu (napr. spinkou).
V prípade potreby odstráňte skrutku zo špičky pravej trysky, aby ste uľahčili čistenie.

10.7.3 Hadička na chladivo bez obsahu vody

Ak používate chladivo bez obsahu vody, musíte vymeniť hadičku v čerpadle na chladivo za špeciálnu hadičku na chladivo bez obsahu vody. Hadička na chladivo bez obsahu vody je odolnejšia voči zložkám chladiva bez obsahu vody. Štandardná hadička vydrží len niekoľko hodín, pretože na ňu pôsobí chladivo bez obsahu vody.

Podrobnosti o výmene hadičky čerpadla nájdete v časti [Vymeňte hadičky ► 50](#).



Poznámka

Ak ste namontovali hadičku na chladivo bez obsahu vody, pravidelne kontrolujte jej opotrebovanie. Frekvencia výmeny hadičky sa líši v závislosti od konkrétnych podmienok. Odporúčame, aby ste opotrebovanie hadičky vizuálne skontrolovali po každých 5 hodinách používania.

10.8 Mesačne

10.8.1 Vyčistite nádrž na chladivo

Chladivo v nádrži na chladivo vymieňajte aspoň raz za mesiac.



UPOZORNENIE

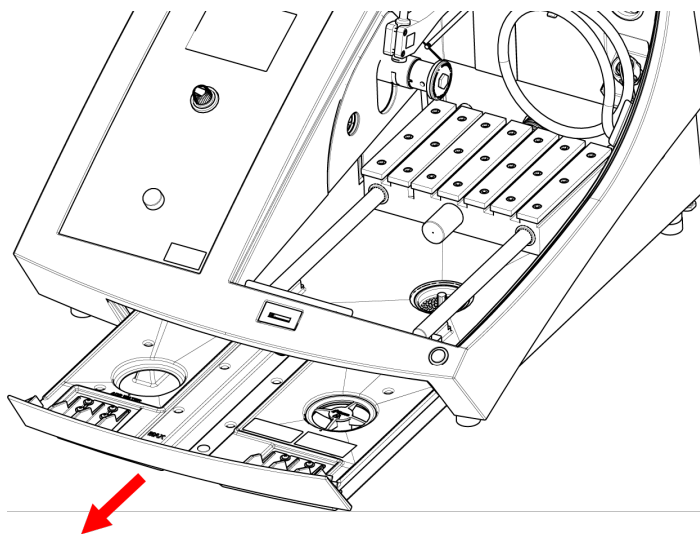
Pred použitím si prečítajte kartu bezpečnostných údajov prísady do chladiva.



UPOZORNENIE

Zabráňte kontaktu pokožky s prísadou do chladiva. Noste vhodné rukavice na ochranu prstov pred abrazívnymi látkami a teplými/ostrými vzorkami. Chladivo môže obsahovať zmes (odpad z rezania a brúsenia alebo iné častice).

Postup



1. Opatrne vysuňte nádrž na chladivo.
2. Odstráňte kryt skrutky.
3. Použité chladivo vylejte do odtoku schváleného na odpadové chemikálie.
4. Nádrž vypláchnite čistou vodou. Nádržou občas zatraste, aby ste uvoľnili nečistoty, ktoré sa nahromadili na dne nádrže.
5. Proces oplachovania opakujte, kým nie je nádrž čistá.
6. Nasadte späť skrutkovací uzáver.
7. Nádrž zasuňte späť na svoje miesto.
8. Naplňte nádrž cez otvor v spodnej časti komory 4 % roztokom prísady do chladiva: 190 ml prísady do chladiva a 4,5 l vody.



Tip

Pri materiáloch citlivých na vodu používajte chladivo bez obsahu vody.



Poznámka

Nádrž neprepíňajte.



Poznámka

Ak sa zariadenie nebude dlhší čas používať, prepláchnite recirkulačný chladiaci systém čistou vodou. Tým sa zabráni poškodeniu vnútra čerpadla zaschnutými zvyškami rezného materiálu.

10.9 Ročne

10.9.1 Ochranný kryt



VAROVANIE

Nepoužívajte stroj s poškodenými bezpečnostnými zariadeniami. Kontaktujte servis Struers.



VAROVANIE

Aby sa zaručila zamýšľaná bezpečnosť, ochranný kryt sa musí vymieňať každých 5 rokov. Štítok na ochrannom kryte udáva, kedy sa má vymeniť.

Struers
Safety glass
Sicherheitsglas
Verre sécurit



Poznámka

Ihneď vymeňte ochranný kryt, ak ho oslabila kolízia s vymrštenými predmetmi alebo ak vykazuje viditeľné znaky zhoršenia alebo poškodenia.



Poznámka

Ak sa zariadenie používa dlhšie ako jednu 7-hodinovú zmenu denne, vykonávajte kontrolu častejšie.



Poznámka

Priezor sa musí vymeniť s cieľom zachovať súlad s bezpečnostnými požiadavkami uvedenými v norme EN 16089.

Ochranný kryt pozostáva z kovového rámu a kompozitného materiálu, ktorá chráni operátora. Ak je ochranný kryt poškodený, je oslabený a poskytuje nižšiu ochranu.

Postup

1. Vizuálne skontrolujte, či ochranný kryt nevykazuje známky opotrebovania alebo poškodenia, ako sú praskliny alebo preliačiny.
2. Ak je ochranný kryt poškodený, okamžite ho vymeňte.

10.9.2 Testovanie bezpečnostných zariadení

Bezpečnostné zariadenia sa musia testovať aspoň raz ročne.



VAROVANIE

Nepoužívajte stroj s poškodenými bezpečnostnými zariadeniami. Kontaktujte servis Struers.



Poznámka

Testovanie by mal vždy vykonávať len kvalifikovaný technik (elektromechanický, elektronický, mechanický, pneumatický atď.).

Ochranný kryt má systém bezpečnostného vypínača, ktorým sa predíde spusteniu rezného kotúča, kým je ochranný kryt otvorený.

Uzamykací mechanizmus zabraňuje operátorovi otvoriť ochranný kryt, kým sa motor neprestane otáčať.

10.9.3 Núdzové zastavenie



VAROVANIE

Nepoužívajte stroj s poškodenými bezpečnostnými zariadeniami.
Kontaktujte servis Struers.

Test 1

1. Spustíte proces rezania: Stlačte tlačidlo Start. Stroj sa uvedie do prevádzky.
2. Stlačte núdzové zastavenie.
3. Ak nedôjde k zastaveniu operácie, stlačte tlačidlo Stop.
4. Kontaktujte servis Struers.

Test 2

1. Stlačte núdzové zastavenie.
2. Stlačte tlačidlo Start.
3. Ak sa zariadenie spustí, stlačte tlačidlo Stop.
4. Kontaktujte servis Struers.

10.9.4 Zámok ochranného krytu



VAROVANIE

Nepoužívajte stroj s poškodenými bezpečnostnými zariadeniami.
Kontaktujte servis Struers.

Test 1

1. Spustíte proces rezania: Stlačte tlačidlo Start. Stroj sa uvedie do prevádzky.
2. Pokúste sa otvoriť ochranný kryt – nepoužívajte silu.
3. Ak sa ochranný kryt otvorí, stlačte tlačidlo Stop.
4. Kontaktujte servis Struers.

Test 2

1. Otvorte ochranný kryt.

2. Stlačte tlačidlo Start.
3. Ak sa zariadenie spustí, stlačte tlačidlo Stop.
4. Kontaktujte servis Struers.

Test 3

1. Spustíte proces rezania: Stlačte tlačidlo Start. Stroj sa uvedie do prevádzky.
2. Stlačte tlačidlo Stop. Ak sa ochranný kryt dá otvoriť a rezný kotúč sa stále otáča, obráťte sa na servisnú prevádzku spoločnosti Struers.

10.9.5 Tlačidlo udržiavania v chode**VAROVANIE**

Nepoužívajte stroj s poškodenými bezpečnostnými zariadeniami.
Kontaktujte servis Struers.

Test 1

1. Otvorte ochranný kryt.
2. Na presunutie rezacieho stola použite joystick. Tlačidlo udržiavania v chode nestláčajte.
3. Ak sa rezací stôl pohne, kontaktujte servisnú prevádzku spoločnosti Struers.

Test 2

1. Otvorte ochranný kryt.
2. Stlačte tlačidlo Oplach.
3. Ak začne vytekať chladivo, stlačte tlačidlo Oplach alebo Stop a kontaktujte servisnú prevádzku spoločnosti Struers.

10.10 Náhradné diely**Technické otázky a náhradné diely**

V prípade technických otázok alebo pri objednávaní náhradných dielov uveďte sériové číslo a napätie/frekvenciu. Sériové číslo a napätie sú uvedené na typovom štítku stroja.

Ďalšie informácie alebo informácie o dostupnosti náhradných dielov získate od servisu spoločnosti Struers. Kontaktné informácie sú k dispozícii na stránke Struers.com.

Zoznam náhradných dielov

Náhradné diely	Elektrická ref.	Katalógové č.
Sick IMB08	HQ1, HQ2	2HQ00032
Monitor rýchlosti	KS3, KS4	2KS10033
Bezpečnostné relé	KS1, KS2	2KS10006

Náhradné diely	Elektrická ref.	Katalógové č.
Bezpečnostný snímač	SS1	2SS00130
Menič	A2	2PU12076
Relé 24 V AC/DC	K3, K4	2KL23851
Tlačidlo núdzového zastavenia	SB1	2SA10400
Kontakt núdzového zastavenia	SB1	2SB10071
Držiak modulu	SB1	2SA41603
Tlačidlo so samočinným vrátením	S2	2SA00023
Zámok ochranného krytu	YS1	2SS00025
Ochranný kryt	-	16852901
Stýkač	K1, K2	2KM70912

10.11 Servis a oprava

Informácie o celkovom čase prevádzky a servise stroja sa zobrazia na obrazovke po spustení.

Odporúčame, aby sa pravidelná servisná kontrola vykonávala každý rok alebo po každých 1 500 hodinách používania.

Po spustení stroja sa na displeji zobrazia informácie o celkovom čase prevádzky a servisné informácie o stroji.

Po 1 400 hodinách prevádzky sa na displeji zobrazí správa, ktorá používateľovi pripomenie, že je potrebné naplánovať servisnú kontrolu.

Po prekročení času prevádzky 1500 hodín sa na displeji zobrazí hlásenie **Service period expired!** (Servisná lehota uplynula!).



Poznámka

Servis (elektromechanický, elektronický, mechanický, pneumatický atď.) môže vykonávať len kvalifikovaný technik.
Kontaktujte servis Struers.

Servisná kontrola

Ponúkame celý rad komplexných plánov údržby, ktoré vyhovujú požiadavkám našich zákazníkov. Tento rozsah služieb sa nazýva ServiceGuard.

Plány údržby zahŕňajú kontrolu zariadenia, výmenu opotrebovaných dielov, nastavenie/kalibráciu pre optimálnu prevádzku a záverečnú funkčnú skúšku.

Ponuka Maintenance (Údržba)

Pozri [Ponuka Maintenance \(Údržba\)](#) ► 44.

Ponuka

Pozri [Ponuka](#) ► 45.

10.12 Likvidácia



Zariadenia označené symbolom WEEE obsahujú elektrické a elektronické komponenty a nesmú sa likvidovať ako bežný odpad.

Informácie o správnom spôsobe likvidácie v súlade s vnútroštátnymi právnymi predpismi získate od miestnych orgánov.

Pri likvidácii spotrebného materiálu a recirkulačnej kvapaliny postupujte podľa miestnych predpisov.



VAROVANIE

V prípade požiaru upozornite okoloidúcich, hasičov a vypnite napájanie. Použite práškový hasiaci stroj. Nepoužívajte vodu.



Poznámka

Recirkulačná kvapalina bude obsahovať prísadu a triesky z rezania alebo brúsenia.

Nelikvidujte recirkulačnú kvapalinu do odtoku.

Pri manipulácii s trieskami a prísadami do recirkulačnej kvapaliny a ich likvidácii dodržiavajte platné bezpečnostné predpisy.

Sledujte, aké kovy režete alebo brúsíte a aké množstvo triesok pri tom vzniká.

V závislosti od toho, aké kovy režete alebo brúsíte, kombinácia kovových triesok z kovov s veľkým rozdielom v elektropozitivite môže za priaznivých podmienok viesť k exotermickým reakciám.

Príklady:

toto sú príklady kombinácií, ktoré môžu viesť k exotermickým reakciám v prípade, ak počas rezania alebo brúsenia na rovnakom zariadení vznikne veľké množstvo triesok a ak existujú priaznivé podmienky:

- Hliník a meď.
- Zinok a meď.

11 Riešenie problémov

11.1 Problémy so zariadením



Problém	Príčina	Riešenie
Žiadna chladiaca kvapalina alebo nedostatok chladiacej kvapaliny.	Hladina chladiva v nádrži je príliš nízka.	Skontrolujte, či je v nádrži na chladivo dostatok vody.
	Dýzy na chladivo sú upchaté.	Vyčistite dýzy.

Problém	Príčina	Riešenie
Voda uniká.	Netesnosť v hadičke na chladivo.	Skontrolujte hadičku čerpadla na chladivo. V prípade potreby hadičku vymeňte.
	Pretekánie vody v nádrži na chladivo.	Odčerpajte nadbytočnú vodu.
	Kôš na odpad z rezania je upchatý.	Vyčistite kôš.
Obrobky sú hrdzavé.	V chladive nie je dostatok prísady.	Skontrolujte koncentráciu prísady v chladive.
Rezacia komora je hrdzavá.	V chladive nie je dostatok prísady.	Skontrolujte koncentráciu prísady v chladive.
	Ochranný kryt sa po použití zatvoril.	Nechajte ochranný kryt otvorený, aby sa rezacia komora vysušila.
Rezacia komora vykazuje známky korózie.	Obrobok je vyrobený z medi/zo zliatiny medi.	Používajte prísadu do chladiacej kvapaliny, ktorá je špeciálne vyvinutá pre meď a zliatiny medi.

11.2 Problémy s rezaním

Problém	Príčina	Riešenie
Zmena farby alebo spálenina obrobku.	Tvrdosť rezného kotúča nezodpovedá tvrdosti/rozmerom obrobku.	Vyberte iný kotúč alebo znížte rýchlosť otáčania.
	Neadekvátne chladenie.	Skontrolujte polohu dýz na chladivo. V prípade potreby vyčistite dýzy.
		Skontrolujte, či je v nádrži na chladivo dostatok vody.
		Skontrolujte koncentráciu prísady v chladive.

Problém	Príčina	Riešenie
Nechcené nerovnosti.	Rezný kotúč je príliš tvrdý.	Vyberte iný kotúč alebo znížte rýchlosť otáčania.
	Rýchlosť posuvu na konci operácie je príliš vysoká.	Ku koncu operácie znížte rýchlosť posuvu.
	Nesprávne upnutie obrobku.	Obrobok podprite a upnite na oboch stranách. Použite držiak vzoriek, ktorý je určený na obojstranné upínanie malých dlhých obrobkov.
Kvalita rezania sa líši.	Neadekvátne chladenie.	Skontrolujte polohu dýz na chladivo. V prípade potreby vyčistite dýzy.
		Skontrolujte, či je v nádrži na chladivo dostatok vody. Skontrolujte koncentráciu prísady v chladive.
Rezný kotúč sa láme.	Nesprávna montáž rezného kotúča.	Skontrolujte, či má otvor/centrálny otvor správny priemer. Matica musí byť riadne utiahnutá.
	Nesprávne upnutie obrobku.	Obrobok podprite a upnite na oboch stranách. Použite držiak vzoriek, ktorý je určený na obojstranné upínanie malých dlhých obrobkov.
	Rezný kotúč je príliš tvrdý.	Vyberte iný kotúč alebo znížte rýchlosť otáčania.
	Je nastavená príliš vysoká rýchlosť posuvu.	Znížte rýchlosť posuvu.
	Úroveň sily je nastavená príliš vysoko.	Znížte úroveň sily.
	Rezný kotúč sa pri kontakte s obrobkom ohýba.	Prvý rez vykonajte pri nižšej rýchlosti posuvu.
Rezný kotúč sa opotrebuva príliš rýchlo.	Príliš vysoká rýchlosť posuvu.	Znížte rýchlosť posuvu.
	Príliš nízka rotačná rýchlosť.	Zvýšte rotačnú rýchlosť.
	Nedostatočné chladenie.	Skontrolujte, či je v nádrži na chladivo dostatok vody.
		Skontrolujte polohu dýz na chladivo. V prípade potreby vyčistite dýzy.

Problém	Príčina	Riešenie
Rezný kotúč neprereže celý obrobok.	Príliš nízka rotačná rýchlosť.	Zvýšte rotačnú rýchlosť.
	Nesprávny výber rezného kotúča.	Vyberte iný rezný kotúč.
	Rezný kotúč je opotrebovaný.	Vymeňte rezný kotúč.
Obrobok sa pri upnutí zlomí.	Rezný kotúč sa počas rezania zachytil v obrobku.	Upnite obrobok na obidvoch stranách rezného kotúča, aby zostal rez otvorený. Použite držiak vzoriek, ktorý je určený na obojstranné upínanie malých dlhých obrobkov.
	Obrobok je krehký.	Umiestnite obrobok medzi dve plastové/gumové dosky alebo ho zalejte do živice. <div data-bbox="1034 801 1430 958" style="border: 1px solid blue; border-radius: 10px; padding: 5px; margin-top: 10px;">  <p>Poznámka Krehké obrobky vždy režte veľmi opatrne.</p> </div>
Vzorka je skorodovaná.	Vzorka zostala v rezacej komore príliš dlho.	Vyberte vzorku ihneď po rezaní. Keď opúšťate stroj, nechajte ochranný kryt rezacej komory otvorený.
	Nedostatok prísady do chladiva.	Skontrolujte koncentráciu prísady v chladive.
Laser je nesprávne zarovnaný.		Uvoľnite skrutky na zadnej strane stroja. Nastavujte laser dovedy, kým nebude zarovnaný do správnej polohy. <div data-bbox="1034 1435 1430 1845" style="border: 2px solid orange; border-radius: 10px; padding: 10px; margin-top: 10px;">  <p>VAROVANIE Laserové žiarenie. Nepozerajte sa do lúča ani nevystavujte používateľov teleskopickej optiky lúču. Laserový výrobok triedy 1M.</p> </div>

11.3 Hlásenia o chybe

Č.	Hlásenia	Príčina	Riešenie
8	<p>Selected cut length exceeds available cutting capacity.</p> <p>OK: Automatic cut length will be set.</p> <p>Cancel: Go back to edit method.</p> <p>Zvolená dĺžka rezu presahuje dostupnú kapacitu rezania.</p> <p>OK: Nastaví sa automatická dĺžka rezu.</p> <p>Zrušiť: Vráťte sa k metóde úprav.</p>	<p>Kapacita rezania pre nastavenú dĺžku je nedostatočná.</p>	<p>Vyberte OK (OK) pre automatické nastavenie dĺžky rezu alebo Cancel (Zrušiť) pre metódu úpravy.</p>
106	<p>Machine failed during Power-On Self Testing. Please try to restart the machine. If problem persists, please contact Struers technical support.</p> <p>Stroj zlyhal počas samotestovania po zapnutí. Skúste reštartovať stroj. Ak problém pretrváva, kontaktujte technickú podporu spoločnosti Struers.</p>	<p>Počas samotestovania po zapnutí sa zistila kritická chyba.</p> <p>Stroj sa nespustí.</p>	<p>Reštartujte stroj.</p> <p>Ak chyba pretrváva, obráťte sa na servis spoločnosti Struers.</p>

Č.	Hlásenia	Príčina	Riešenie
110	<p>Machine found a problem during Power On Self Testing.</p> <p>Machine can continue. However, it is strongly recommended to contact Struers technical support. Some features may not be available.</p> <p>Stroj zistil problém počas samotestovania po zapnutí.</p> <p>Stroj môže pokračovať ďalej v práci. Dôrazne však odporúčame kontaktovať technickú podporu spoločnosti Struers. Niektoré funkcie nemusia byť k dispozícii.</p>	<p>Počas samotestovania po zapnutí sa zistila kritická chyba.</p>	<p>Reštartujte stroj.</p> <p>Ak chyba pretrváva, obráťte sa na servis spoločnosti Struers.</p>
113	<p>Water pump blocked!</p> <p>Vodné čerpadlo je zablokované!</p>		<p>Skontrolujte hladinu chladiva. Ak je hladina chladiva nízka, doplňte chladivo do nádrže.</p> <p>Vymeňte chladivo, ak sa zdá byť znečistené (nahromadil sa v ňom odpad z rezania).</p> <p>Ak chyba pretrváva, obráťte sa na servis spoločnosti Struers.</p>
114	<p>Machine searching for reference positions.</p> <p>Please wait...</p> <p>Don't switch machine off!</p> <p>Stroj vyhľadáva referenčné polohy.</p> <p>Počkajte...</p> <p>Stroj nevypínajte!</p>	<p>Nulové polohy sa kalibrujú po každom piatom spustení, alebo ak došlo ku strate referenčnej polohy, alebo ak sa aktivovalo núdzové zastavenie po spustení.</p>	<p>Počkajte, kým sa proces nedokončí.</p>

Č.	Hlásenia	Príčina	Riešenie
117	<p>Water pump blocked!</p> <p>Process halted!</p> <p>Clean cooling system before continuing.</p> <p>Vodné čerpadlo je zablokované!</p> <p>Proces zastavený!</p> <p>Pred pokračovaním vyčistite chladiaci systém.</p>		<p>Skontrolujte hladinu chladiva. Ak je hladina chladiva nízka, doplňte chladivo do nádrže.</p> <p>Vymeňte chladivo, ak sa zdá byť znečistené (nahromadil sa v ňom odpad z rezania).</p> <p>Ak chyba pretrváva, obráťte sa na servis spoločnosti Struers.</p>
119	<p>Main motor overload detected!</p> <p>Reduce feed speed before continuing.</p> <p>Bolo zistené preťaženie hlavného motora!</p> <p>Pred pokračovaním znížte rýchlosť posuvu.</p>	<p>Rezný kotúč sa možno zachytil v obrobku.</p> <hr/> <p>Funkcia OptiFeed nedokáže znížiť zaťaženie hlavného motora na prijateľnú úroveň.</p>	<p>Posuňte rezací stôl dozadu, aby ste uvoľnili rezný kotúč.</p> <p>Znížte rýchlosť posuvu a pokračujte v rezaní.</p> <hr/> <p>Znížte rýchlosť posuvu manuálne a pokračujte v rezaní.</p>
125	<p>Main motor overheated!</p> <p>Cutting process halted!</p> <p>Please wait until motor temperature decreases before continuing cutting.</p> <p>Hlavný motor sa prehrial!</p> <p>Proces rezania zastavený!</p> <p>Pred pokračovaním v rezaní počkajte, kým sa teplota motora nezníži.</p>	<p>Teplota hlavného motora na viac ako 5 minút prekročila 150 °C.</p>	<p>Počkajte, kým motor nevychladne.</p>
126	<p>Main motor cannot start.</p> <p>Process halted!</p> <p>Please try to restart the machine if problem occurs after next start.</p> <p>Hlavný motor sa nedá naštartovať.</p> <p>Proces zastavený!</p> <p>Ak sa problém vyskytne po ďalšom spustení, skúste reštartovať stroj.</p>		<p>Vypnite a zapnite stroj.</p> <p>Ak chyba pretrváva, obráťte sa na servis spoločnosti Struers.</p>

Č.	Hlásenia	Príčina	Riešenie
127	<p>Main motor rotation lost. Process halted! Try to restart cutting process. Alarm register: xxxx Error register: xxxx Strata otáčok hlavného motora. Proces zastavený! Pokúste sa reštartovať proces rezania. Register alarmov: xxxx Register chýb: xxxx</p>	<p>Proces rezania bol prerušený.</p>	<p>Zapíšte si hodnoty z registra alarmov a registra chýb. Reštartujte proces rezania. Ak chyba pretrváva, obráťte sa na servis spoločnosti Struers. Zaznamenajte si hodnoty z registra alarmov a registra chýb.</p>
128	<p>Open safety lock detected. Process halted! Restart the process - do not open guard during operation! Bol zistený otvorený bezpečnostný zámok. Proces zastavený! Reštartujte proces – počas prevádzky neotvárajte ochranný kryt!</p>	<p>Senzory zaznamenajú, že bezpečnostný zámok je počas rezania otvorený.</p>	<p>Skontrolujte, či je ochranný kryt zatvorený a či je zaistený bezpečnostný zámok. Ak chyba pretrváva, obráťte sa na servis spoločnosti Struers.</p>

Č.	Hlásenia	Príčina	Riešenie
129	<p>Searching of reference positions aborted by user. Machine cannot continue without reference positions found.</p> <p>Please restart the machine and wait until reference positions are scanned.</p> <p>Používateľ prerušil vyhľadávanie referenčných polôh. Stroj nemôže pokračovať bez vyhľadávania referenčných polôh.</p> <p>Reštartujte stroj a počkajte, kým sa referenčné polohy nenaskenujú.</p>	<p>Počas skenovania nulových polôh stroja sa aktivovalo núdzové zastavenie.</p>	<p>Reštartujte stroj.</p> <p>Počkajte, kým sa vyhľadávanie nulových polôh nedokončí.</p>
130	<p>Motor drive overloaded! Process halted!</p> <p>Please decrease RPM and/or feed speed before continuing cutting.</p> <p>Motorový pohon je preťažený!</p> <p>Proces zastavený!</p> <p>Pred pokračovaním v rezaní znížte otáčky a/alebo rýchlosť posuvu.</p>	<p>Zaťaženie motora spôsobilo preťaženie.</p>	<p>Pred pokračovaním v rezaní znížte otáčky a/alebo rýchlosť posuvu.</p>
144	<p>Search for reference positions failed.</p> <p>Vyhľadávanie referenčných polôh zlyhalo.</p>	<p>Na displeji sa nezistilo žiadne napájanie krokových motorov počas pokusu o vyhľadanie referenčných polôh.</p>	<p>Potvrďte dialógové okno a reštartujte stroj. Postup vyhľadávania referencie sa bude opakovať pri každom reštarte, kým sa nenájdu platné referenčné polohy.</p>

Č.	Hlásenie o chybe	Príčina	Riešenie
001	SMM not present! Pamäťový modul Struers nie je prítomný!	Struers Pamäťový modul nie je správne pripojený ku stroju.	Reštartujte stroj. Ak chyba pretrváva, obráťte sa na servis spoločnosti Struers.
002	Inverter communication failed! Komunikácia s meničom zlyhala!	Stroj nedokáže komunikovať s frekvenčným meničom.	Reštartujte stroj. Ak chyba pretrváva, obráťte sa na servis spoločnosti Struers.
003	Joystick not connected! Joystick nie je pripojený!	Stroj nerozpoznal joystick.	Reštartujte stroj. Ak chyba pretrváva, obráťte sa na servis spoločnosti Struers.
004	Mains voltage too low! Príliš nízke sieťové napätie!	Hlavné elektrické napätie je nižšie ako 220 V.	Uistite sa, že hlavné napätie elektrického napájania zodpovedá napätiu uvedenému na typovom štítku stroja. Reštartujte stroj. Ak chyba pretrváva, obráťte sa na servis spoločnosti Struers.
005	Problem with 24V supply voltage Problém so sieťovým napätím 24 V	Sieťové napätie DC je menej ako 18 V.	Reštartujte stroj. Ak chyba pretrváva, obráťte sa na servis spoločnosti Struers.
006	5V supplying out of range Napájanie 5 V mimo rozsahu	Napájanie 5 V na doske plošných spojov je menej ako 4 V.	Reštartujte stroj. Ak chyba pretrváva, obráťte sa na servis spoločnosti Struers.
007	SMM read-write test failed Test čítania a zápisu na pamäťový modul Struers zlyhal	Komunikácia s pamäťovým modulom Struers bola neúspešná.	Reštartujte stroj. Ak chyba pretrváva, obráťte sa na servis spoločnosti Struers.
008	Y-table motor not connected Nie je pripojený motor stola s automatickým posuvom v osi Y	Zlyhala komunikácia s jednotkou krokového motora so stolom s automatickým posuvom v osi Y.	Reštartujte stroj. Ak chyba pretrváva, obráťte sa na servis spoločnosti Struers.

Č.	Varovné hlásenia	Príčina	Riešenie
001	Mains voltage too low Príliš nízke sieťové napätie	Hlavné elektrické napätie je nižšie ako 180 V.	Uistite sa, že hlavné napätie elektrického napájania zodpovedá napätiu uvedenému na typovom štítku na zadnej strane stroja. Reštartujte stroj. Ak chyba pretrváva, obráťte sa na servis spoločnosti Struers.

12 Technické údaje

12.1 Technické údaje

Kapacita	Výška x Dĺžka	165 x 50 mm (6,5" x 2")
	Priemer	70 mm (2,8")
	Dĺžka rezania	0 – 200 mm (0 – 7,9") v krokoch po 0,1 mm
Rezný kotúč	Priemer	75 – 203 mm (3 – 8")
	Priemer Arbor	12,7 mm (0,5") a 22 mm (0,86")
Motor rezného kotúča	Rýchlosť otáčania	300 – 5 000 ot./min. v krokoch po 100 ot./min.
	Nastavenie výšky rezného kotúča	40 mm (1,6") manuálny
Rezací stôl	Šírka	258 mm (10,2")
	Hĺbka	184 mm (7,2")
	Otvory v tvare písmena T	Otvor v tvare písmena T s vymeniteľnými platničkami otvoru v tvare písmena T, 8,0 mm (7 ks)
	Rýchlosť posuvu	0,005 – 3,0 mm/s (0,3 – 7"/min.) v krokoch po 0,005 mm
Laser		Trieda 1M

Softvér a elektronika	Ovládače	Dotykový panel, joystick a otočný/tlakový gombík
	LC-displej	LCD, 5,7" TFT-farebný displej, 320 x 240 bodov s LED podsvietením
Bezpečnostné normy		S označením CE v súlade so smernicami EÚ
REACH		Informácie o REACH získate v miestnej kancelárii spoločnosti Struers
Prevádzkové prostredie	Teplota okolia	5 – 40 °C (41 – 104 °F)
	Vlhkosť	< 85 % RV, nekondenzujúca
Napájací zdroj	Napätie/frekvencia	200 – 240 V (50 – 60 Hz)
	Napájací vstup	Jednofázové (N + L1 + PE) alebo dvojfázové (L1 + L2 + PE) Elektrická inštalácia musí byť v súlade s kategóriou inštalácie II
	Napájanie S1	0,75 kW
	Napájanie S3	1,0 kW
	Napájanie, nečinnosť	13 W
	Elektrický prúd, max.	11,7 A
	Chladiaci systém	

Kategórie bezpečnostných obvodov/Úroveň výkonnosti	Systém bezpečnostného vypínača ochranného krytu	PL e, kategória 3 Kategória zastavenia 0
	Zámok ochranného krytu	PL b, kategória 3 Kategória zastavenia 0
	Funkcia udržiavania v chode	PL d, kategória 1 Kategória zastavenia 0
	Núdzové zastavenie	PL c, kategória 1 Kategória zastavenia 0
	Neúmyselné spustenie systému kvapalín	PL b, kategória 3
	Monitorovanie rýchlosti osí, pohyb stola v tvare písmena Y	PL d, kategória 3 Kategória zastavenia 0
	Monitorovanie rezného kotúča a obmedzenie rýchlosti	PL d, kategória 3
	Monitorovanie rýchlosti osi, vertikálny pohyb osi	N/A
Výfuk	Odporúčaná kapacita	50 m ³ /h (1 750 ft ³ /h) pri 0 mm vodnom stĺpci
Pokročilé funkcie	Stôl v tvare písmena X, automatický	Nie
	Stojan v tvare písmena X, manuálny	Áno. Možnosť
	Otočný stojan	Áno. Možnosť
Úroveň hluku	Hladina hluku na pracoviskách, hodnotená váhovým filtrom A	LpA = 66 dB(A) (nameraná hodnota) Neistota K = 4 dB Merania boli vykonané v súlade s normou EN ISO 11202
Úroveň vibrácií	Deklarovaná úroveň vibrácií	N/A

Rozmery a hmotnosť	Šírka	64 cm (25,4")
	Hĺbka so zástrčkou	78 cm (27,6")
	Výška, zatvorený ochranný kryt	44 cm (17,3")
	Výška, otvorený ochranný kryt	105,5 cm (41,5")
	Hmotnosť	73 kg (161 libier)

12.2 Kategórie bezpečnostných obvodov/Úroveň výkonnosti

Kategórie bezpečnostných obvodov/Úroveň výkonnosti	
Systém bezpečnostného vypínača ochranného krytu	EN 60204-1, Kategória zastavenia 0 EN ISO 13849-1, Kategória 3 Úroveň výkonnosti (PL) e
Zámok ochranného krytu	EN 60204-1, Kategória zastavenia 0 EN ISO 13849-1, Kategória 3 Úroveň výkonnosti (PL) b
Funkcia udržiavania v chode	EN 60204-1, Kategória zastavenia 0 EN ISO 13849-1, Kategória 3 Úroveň výkonnosti (PL) d
Núdzové zastavenie	EN 60204-1, Kategória zastavenia 0 EN ISO 13849-1, Kategória 1 Úroveň výkonnosti (PL) c
Neúmyselné spustenie systému kvapalín	EN ISO 13849-1, Kategória 3 Úroveň výkonnosti (PL) b
Monitorovanie rýchlosti osi – pohyb súradnicového stolíka Y	EN 60204-1, Kategória zastavenia 0 EN ISO 13849-1, Kategória 3 Úroveň výkonnosti (PL) d
Monitorovanie rezného kotúča a obmedzenie rýchlosti	EN ISO 13849-1, Kategória 3 Úroveň výkonnosti (PL) d

12.3 Technické údaje – jednotky zariadenia

Technické údaje týkajúce sa jednotlivých jednotiek zariadenia nájdete v príručke ku konkrétnemu zariadeniu.

12.4 Bezpečnostné časti ovládacieho systému (BČ/OS)



VAROVANIE

Aby sa zaručila zamýšľaná bezpečnosť, ochranný kryt sa musí vymieňať každých 5 rokov. Štítko na ochrannom kryte udáva, kedy sa má vymeniť.

Struers
Safety glass
Sicherheitsglas
Verre sécurit



VAROVANIE

Komponenty dôležité z hľadiska bezpečnosti sa musia vymeniť po uplynutí maximálnej životnosti 20 rokov. Kontaktujte servis Struers.



Poznámka

BČ/OS (bezpečnostné časti ovládacieho systému) sú časti, ktoré zabezpečujú bezpečnú prevádzku stroja.



Poznámka

Výmenu komponentov dôležitých z hľadiska bezpečnosti môže vykonávať len inžinier alebo kvalifikovaný technik spoločnosti Struers (elektromechanický, elektronický, mechanický, pneumatický atď.). Komponenty dôležité z hľadiska bezpečnosti sa smú nahradiť len komponentmi s minimálne rovnakou úrovňou bezpečnosti. Kontaktujte servis Struers.

Bezpečnostné časti	Výroca/popis výrobcu	Katalógové č. výrobcu
Sick IMB08	Sick	IMB08-02BPSVU2K
Monitor rýchlosti	Sick	MOC3SA
Bezpečnostné relé	Omron	G9SB
Bezpečnostný snímač	Schmersal	BNS 120-02Z
Menič	ATV	ATV320U15M2C
Relé 24 V AC/DC	Hľadáčik	38.51.0.024.0060
Tlačidlo núdzového zastavenia	Schlegel Blokovacia hlava v tvare hríba	ES Ø22 typ RV
Kontakt núdzového zastavenia	Schlegel Modulárny kontakt, momentový	1 NC typu MTO
Držiak modulu	Schlegel Držiak modulu, 3 prvky MHR-3	MHR-3
Tlačidlo so samočinným vrátením	Schurter Spínače kovových vedení	1241.6931.1120000

Bezpečnostné časti	Výroca/popis výrobcu	Katalógové č. výrobcu
Zámok ochranného krytu	Schmersal	AZM170SK-11/02ZRK-2197 24VAC/DC
Ochranný kryt	Struers	16850044
Stýkač	Omron	J7KNA_12_01_24VS

12.5 Schémy

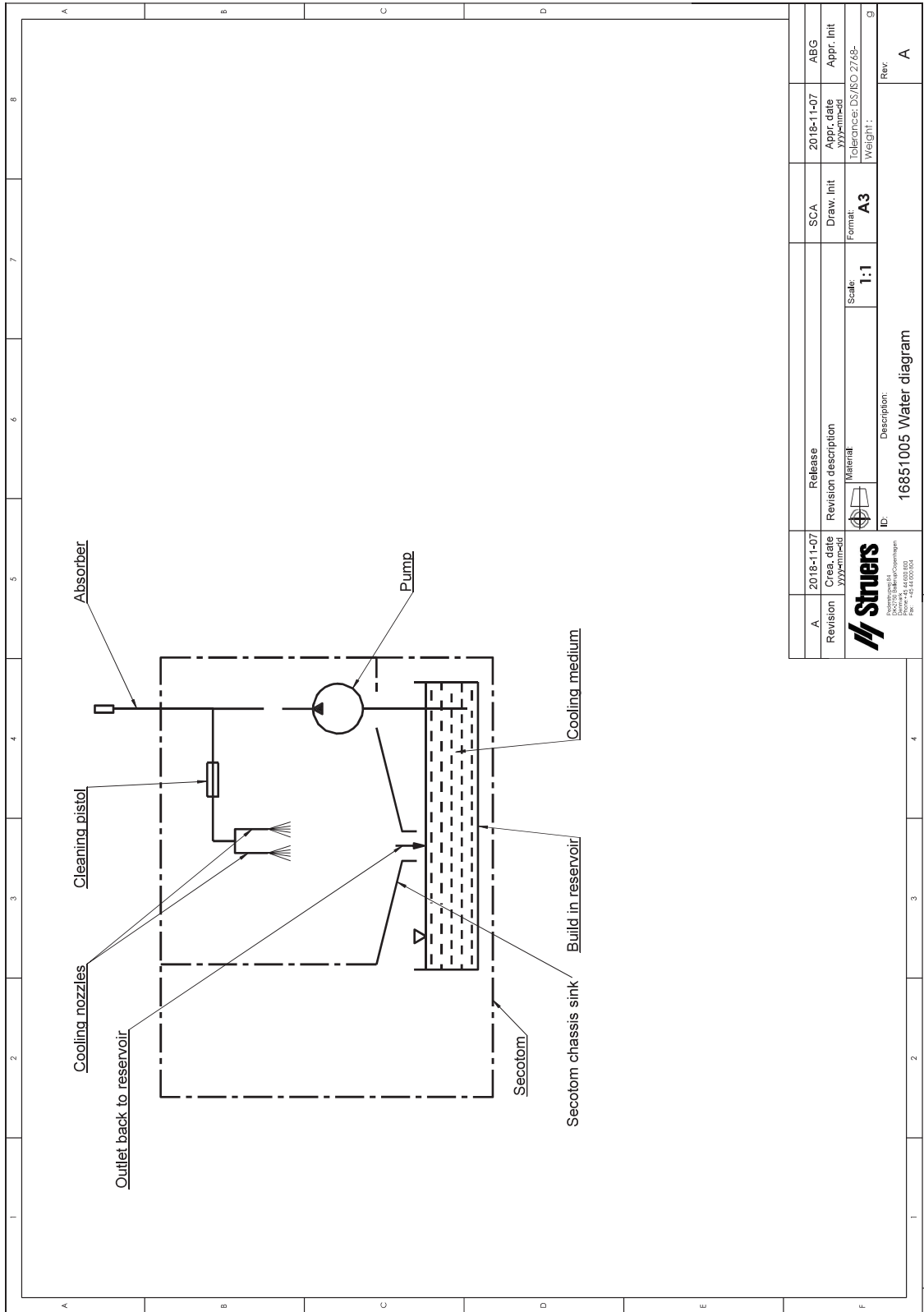


Poznámka

Ak chcete podrobnosti týkajúce sa konkrétnych informácií, pozrite si online verziu tejto príručky.

Názov Secotom-20	Č.
Schéma bloku	16853050 ▶ 77
Schéma vody	16851005 ▶ 78
Schéma elektrického obvodu	Pozrite si číslo schémy na typovom štítku zariadenia a kontaktujte servisnú službu Struers prostredníctvom webovej stránky Struers.com .

16851005



12.6 Právne a regulačné informácie

Oznámenie FCC

Toto zariadenie bolo testované a vyhovuje limitom pre digitálne zariadenia triedy B podľa časti 15 pravidiel FCC. Tieto limity sú navrhnuté tak, aby poskytovali primeranú ochranu pred škodlivým rušením v inštalácii v obytných priestoroch. Toto zariadenie generuje, používa a môže vyžarovať rádiovú frekvenciu, a ak nie je nainštalované a používané v súlade s pokynmi, môže spôsobiť škodlivé rušenie rádiovkej komunikácie. Neexistuje však žiadna záruka, že v konkrétnej inštalácii nedôjde k rušeniu. Ak toto zariadenie spôsobuje škodlivé rušenie rozhlasového alebo televízneho príjmu, čo možno zistiť vypnutím a zapnutím zariadenia, používateľovi sa odporúča, aby sa pokúsil odstrániť rušenie jedným alebo viacerými z nasledujúcich opatrení:

- Zmeňte orientáciu alebo umiestnenie prijímacej antény.
- Zväčšite vzdialenosť medzi zariadením a prijímačom.
- Zariadenie pripojte do zásuvky v inom obvode, ako je obvod, ku ktorému je pripojený prijímač.

EN ISO 13849-1:2015

Všetky bezpečnostné časti riadiacich systémov majú životnosť obmedzenú na 20 rokov. Po uplynutí tejto doby sa musia všetky komponenty vymeniť.

13 Výrobca

Struers ApS
Pederstrupvej 84
DK-2750 Ballerup, Dánsko
Telefón: +45 44 600 800
Fax: +45 44 600 801
www.struers.com

Zodpovednosť výrobcu

Nasledujúce obmedzenia je potrebné dodržiavať, pretože ich porušenie môže spôsobiť zrušenie právnych záväzkov Struers.

Výrobca nenesie žiadnu zodpovednosť za chyby v texte a/alebo v ilustráciách, ktoré sú uvedené v tejto príručke. Informácie v tejto príručke sa môžu zmeniť bez predchádzajúceho upozornenia. V príručke sa môže uvádzať príslušenstvo alebo diely, ktoré nie sú súčasťou dodanej verzie zariadenia.

Výrobca zodpovedá za účinky na bezpečnosť, spoľahlivosť a výkon zariadenia len vtedy, ak sa zariadenie používa, servisuje a udržiava v súlade s návodom na použitie.

Vyhlásenie o zhode

Výrobca	Struers ApS • Pederstrupvej 84 • DK-2750 Ballerup • Dánsko
Názov	Secotom-20
Model	N/A
Funkcia	Rezný stroj
Typ	685
Kat. č.	06856127, 06856227, 06856327, 05996911, 05996912, 05996913, 05996914
Výrobné č.	



Modul H podľa globálneho prístupu



Vyhlasujeme, že uvedený výrobok je v súlade s týmito právnymi predpismi, smernicami a normami:

2006/42/ES	EN ISO 12100:2010, EN ISO 13849-1:2015, EN ISO 13849-2:2012, EN ISO 13850:2015, EN ISO 13857:2019, EN ISO 16089:2015, EN ISO 60204:2018, EN 60204-1-2018/opr.:2020
2011/65/EÚ	EN 63000:2018
2014/30/EÚ	EN 61000-3-2:2014, EN 61000-3-3:2013, EN 61000-6-2:2005, EN 61000-6-2:2005/Corr.:2005, EN 61000-6-3:2007, EN 61000-6-3-A1:2011, EN 61000-6-3-A1-AC:2012
Doplnkové normy	NFPA 79, FCC 47 CFR Časť 15 Podčasť B

Osoba oprávnená na zostavenie technického
spisu/
Oprávnená podpisujúca osoba

Dátum: [Release date]

en For translations see
bg За преводи вижте
cs Překlady viz
da Se oversættelser på
de Übersetzungen finden Sie unter
el Για μεταφράσεις, ανατρέξτε στη διεύθυνση
es Para ver las traducciones consulte
et Tõlked leiate aadressilt
fi Katso käännökset osoitteesta
fr Pour les traductions, voir
hr Za prijevode idite na
hu A fordítások itt érhetőek el
it Per le traduzioni consultare
ja 翻訳については、
lt Vertimai patalpinti
lv Tulkojumus skatīt
nl Voor vertalingen zie
no For oversettelser se
pl Aby znaleźć tłumaczenia, sprawdź
pt Consulte as traduções disponíveis em
ro Pentru traduceri, consultați
se För översättningar besök
sk Preklady sú dostupné na stránke
sl Za prevode si oglejte
tr Çeviriler için bkz
zh 翻译见

www.struers.com/Library